

# 概要

OUTLINE 2009

## 鹿児島大学

KAGOSHIMA UNIVERSITY



● 大学院医歯学総合研究科

Graduate School of Medical and Dental Sciences

● 大学院保健学研究科

Graduate School of Health Sciences

● 医 学 部

Faculty of Medicine

● 歯 学 部

Faculty of Dentistry



# 目次 CONTENTS

機構図	2
Organization	

## 大学院医歯学総合研究科

沿革	3
History	
役職員	4
Graduate School of Medical and Dental Sciences Staff	
職員の現員	7
Number of Staff	
各講座等主要研究分野概要	8
Outline of Research Fields of Main Departments	
教育課程	14
Curriculum	
学生・国際交流	16
Students and International Exchange	

## 医学部・大学院医学研究科・大学院保健学研究科

沿革	18
History	
役職員	20
Faculty of Medicine Staff	
職員の現員（保健学科）	21
Number of Staff	
主要研究分野概要（保健学科・大学院保健学研究科）	22
Outline of Main Research Fields	
教育課程	24
Curriculum	
学生・国際交流	27
Students and International Exchange	

## 歯学部

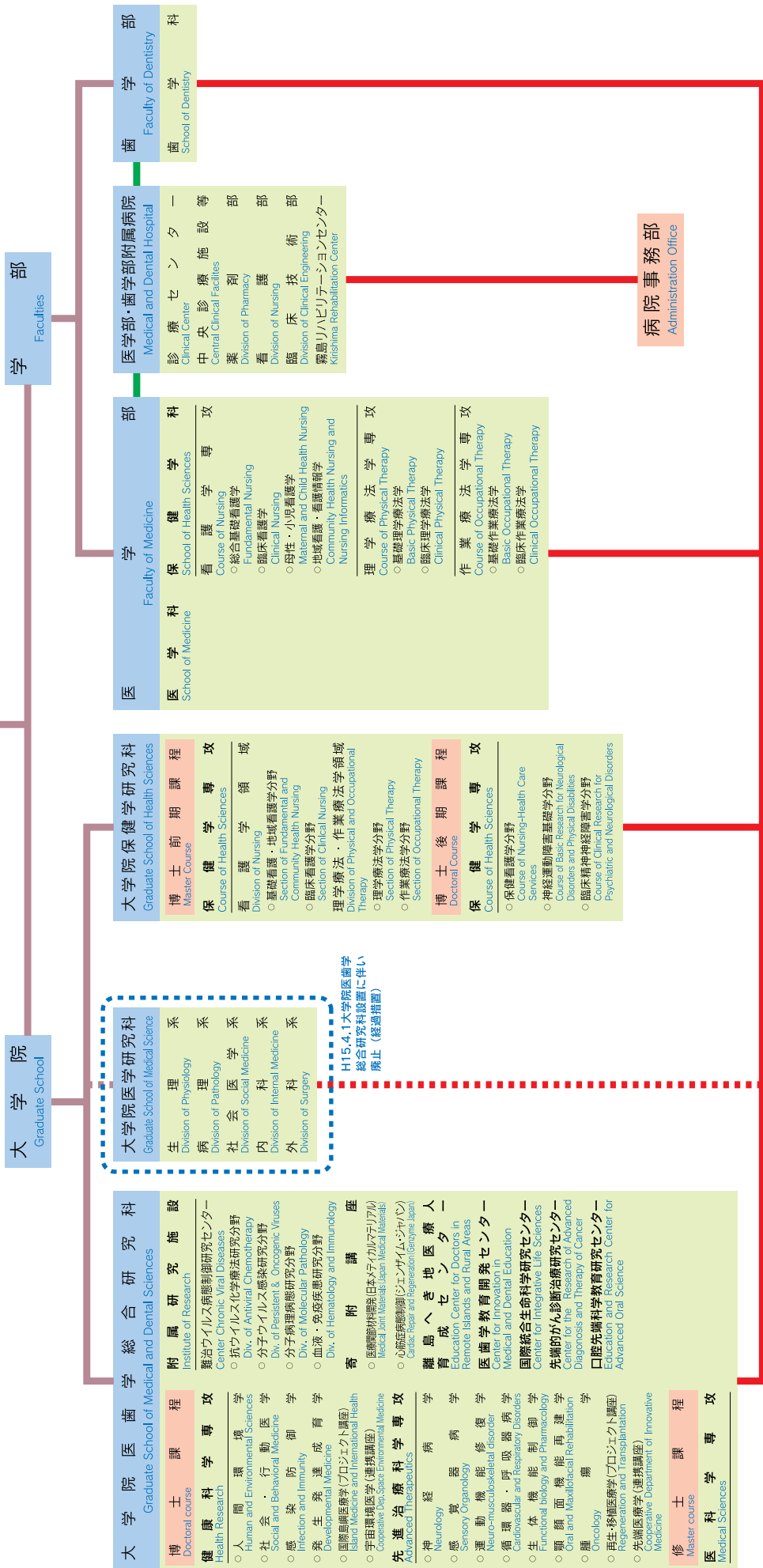
沿革	30
History	
役職員	30
Faculty of Dentistry Staff	
教育課程	31
Curriculum	
学生・国際交流	32
Students and International Exchange	

附属図書館桜ヶ丘分館	34
Medical Library	
鶴陵会館	35
Kakuryo Assembly Hall	
建物配置図	36
Campus Map	
所在地略図	38
Location Map	

# 機構図(平成21年7月1日現在)

## Organization (As of July 1, 2009)

### 鹿児島大学 Kagoshima University



大学院医学研究科  
H15.4.1 大学院医歯学  
総合研究科設置に伴い  
廃止 (経過措置)

博士課程 (Doctoral course)	健康科学研究科 (Health Research)	人間環境学 (Human and Environmental Sciences)	社会行動医学 (Social and Behavioral Medicine)	感染防御学 (Infection and Immunity)	発生発達教育学 (Developmental Education)	国際保健学 (国際保健学) (International Health)	宇田康碩医学 (宇田康碩講座) (Ueda Yasuhiro Medical Science (Ueda Yasuhiro Lecture))	先進治療科学専攻 (先進治療科学) (Advanced Therapeutics)	神経病学 (Neurology)	感覚器病学 (Sensory Organology)	運動機能修復学 (運動機能修復学) (Motor Function Restoration)	循環器・呼吸器病学 (Cardiovascular and Respiratory Disorders)	生体機能制御学 (Functional biology and Pharmacology)	顎顔面機能再建学 (Oral and Maxillofacial Rehabilitation)	腫瘍学 (Oncology)	再生・移植医療学 (再生・移植医療学) (Regeneration and Transplantation)	先端医療学 (連携講座) (先端医療学 (連携講座)) (Advanced Medical Science (Cooperative Department of Innovative Medicine))	修士課程 (Master course)	医科学研究科 (Medical Sciences)
	難治ウイルス病制御研究センター (Center for Chronic Viral Diseases)	〇 抗ウイルス化学療法研究分野 (Div. of Antiviral Chemotherapy)	〇 分子ウイルス感染研究分野 (Div. of Persistent & Oncogenic Viruses)	〇 分子病理学 (Molecular Pathology)	〇 血液・免疫疾患研究分野 (Div. of Hematology and Immunology)	寄附講座 (Medical Joint Materials (Japan Medical Materials))	〇 小笠原症候群 (シエンガム・シヤ/ベ) (Ogasawara Syndrome (Sen'gamu-shya/be))	〇 心筋症候群 (シエンガム・シヤ/ベ) (Cardiac Regeneration (Sen'gamu-shya/be))	〇 離島へき地医療人育成センター (Education Center for Doctors in Remote Islands and Rural Areas)	〇 医歯学教育開発センター (Center for Innovation in Medical and Dental Education)	〇 国際統合生命科学研究センター (Center for Integrative Life Sciences)	〇 先端がん診断治療研究センター (Center for the Research of Advanced Diagnosis and Therapy of Cancer)	〇 口腔先端科学教育研究センター (Advanced Oral Science)						

平成15年4月  
April, 2003

大学院医学研究科、大学院歯学研究科を統合再編し、大学院医歯学総合研究科を設置（2専攻、14講座）  
健康科学専攻；人間環境学、社会・行動医学、感染防御学、発生発達教育学、国際島嶼医療学(プロジェクト講座)、宇宙環境医学(連携講座)

先進治療科学専攻；神経病学、感覚器病学、運動機能修復学、循環器・呼吸器病学、生体機能制御学、顎顔面機能再建学、腫瘍学、再生・再建移植学(プロジェクト講座)

The Graduate School of Medical Science and The Graduate School of Dental Science were integrated as the Graduate School of Medical and Dental Sciences.  
(two courses , fourteen fields )

平成16年4月  
April, 2004

鹿児島大学は法人化され、国立大学法人鹿児島大学となった  
Kagoshima University was incorporated into Kagoshima University, National University Corporation.

医科学専攻設置  
Medical Sciences established.

附属難治ウイルス病態制御研究センター設置（医学部より移管）  
Center for Chronic Viral Diseases established.

寄附講座臨床予防医療（新日本科学）講座設置  
Preventive Medicine (SNBL Funded) established.

平成18年6月  
June, 2006

寄附講座医療関節材料開発（日本メディカルマテリアル）講座設置  
Medical Joint Materials (Japan Medical Materials) established.

平成18年11月  
November, 2006

寄附講座心筋症病態制御（ジェンザイム・ジャパン）講座設置  
Cardiac Repair and Regeneration (Genzyme Japan) established.

平成19年4月  
April, 2007

離島へき地医療人育成センター設置  
Education Center for Doctors in Remote Islands and Rural Areas established.

平成20年1月  
January, 2008

医歯学教育開発センター設置  
Center for Innovation in Medical and Dental Education established.

平成20年5月  
May, 2008

国際統合生命科学研究所センター設置  
Center for Integrative Life Sciences established.

先端のがん診断治療研究センター設置  
Center for the Research of Advanced Diagonosis and Therapy of Cancer established.

口腔先端科学教育研究センター設置  
Education and Research Center for Advanced Oral Science established.

平成21年3月  
March, 2009

寄附講座臨床予防医療（新日本科学）講座終了

平成21年4月  
April, 2009

先進治療科学専攻：先端医療学（連携講座）設置



大学院医歯学総合研究科 Graduate School of Medical and Dental Sciences

平成21年7月1日現在  
As of July 1, 2009

医歯学総合研究科

研究科長(兼) 松山 隆美  
Dean MATSUYAMA Takami  
副研究科長(兼) 秋葉 澄伯・河野 嘉文・島田 和幸・馬嶋 秀行  
Vice-Dean AKIBA Suminori KAWANO Yoshifumi SHIMADA Kazuyuki MAJIMA Hideyuki

健康科学専攻(博士課程) Health Research Course (Doctoral course)

専攻長(兼) 乾 明夫  
Dean INUI Akio

大講座(Field)	研究分野(Department)	指導教員(Supervisors)	
人間環境学 Human and Environmental Sciences	環境医学 Environmental Medicine	教授 竹内 亨 Professor TAKEUCHI Toru	
	消化器疾患・生活習慣病学 Digestive Disease and Life-style related Disease	教授 坪内 博 仁 Professor TSUBOUCHI Hirohito	
	疫学・予防医学 Epidemiology and Preventive Medicine	教授 秋葉 澄伯 Professor AKIBA Suminori	
	医療システム情報学 Medical Information Science	教授 熊本 一朗 Professor KUMAMOTO Ichiro	
	社会・行動医学 Social and Behavioral Medicine	法医学 Legal Medicine	教授 小片 守 Professor OGATA Mamoru
		精神機能病学 Psychiatry	教授 佐野 輝 Professor SANO Akira
		心身内科学 Psychosomatic Internal Medicine	教授 乾 明夫 Professor INUI Akio
		行動医学 Behavioral Medicine	教授 谷口 溪山 Professor TANIGUCHI Keizan
		心身歯科学 Psychosomatic Dentistry	
	感染防御学 Infection and Immunity	医学歯学教育学 Medical and Dental Education	(兼)教授 田川 まさみ Professor TAGAWA Masami
微生物学 Microbiology		教授 小田 紘 Professor ODA Hiroshi	
免疫学 Immunology		教授 松山 隆美 Professor MATSUYAMA Takami	
(協力講座) 難治ウイルス病態制御学 Chronic Viral Diseases			
発生発達成育学 Developmental Medicine	医化学 Biochemistry and Genetics	教授 岸田 昭世 Professor KISHIDA Shosei	
	生殖病態生理学 Reproductive Pathophysiology and Obstet-Gynecology	教授 堂地 勉 Professor DOUCHI Tsutomu	
	小児外科学 Pediatric Surgery	教授 松藤 凡 Professor MATSUFUJI Hiroshi	
	小児科学 Pediatrics	教授 河野 嘉文 Professor KAWANO Yoshifumi	
	口腔生化学 Oral Biochemistry	教授 松口 徹也 Professor MATSUGUCHI Tetsuya	
	口腔微生物学 Oral Microbiology	教授 小松澤 均 Professor KOMATSUZAWA Hitoshi	
	予防歯科学 Preventive Dentistry	教授 於保 孝彦 Professor OHO Takahiko	
	歯科矯正学 Orthodontics and Dentofacial Orthopedics	教授 宮脇 正一 Professor MIYAWAKI Shouichi	
	小児歯科学 Pediatric Dentistry	教授 山崎 要一 Professor YAMASAKI Yoichi	
	国際島嶼医療学(プロジェクト講座) Island Medicine and International Health	教授 巖崎 俊郎 Professor TAKEZAKI Toshiro	
	宇宙環境医学(連携講座) Space Environmental Medicine	客員教授 石岡 憲昭 Professor ISHIOKA Noriaki	

# 先進治療科学専攻 (博士課程)

Advanced Therapeutics Course (Doctoral course)

専攻長 (兼) 亀山正樹  
Dean KAMEYAMA Masaki

大講座 (Field)	研究分野 (Department)	指導教員 (Supervisors)	
神経病学 Neurology	神経解剖学 Neuroanatomy	教授 中河志朗 Professor NAKAGAWA Shiro	
	神経生理学 Physiology	教授 亀山正樹 Professor KAMEYAMA Masaki ( 選考中 )	
	神経内科・老年病学 Neurology and Geriatrics		
	脳神経外科学 Neurosurgery	教授 有田和徳 Professor ARITA Kazunori	
	歯科機能形態学 Anatomy for Oral Science	教授 植村正憲 Professor UEMURA Masanori	
	人体構造解剖学 Gross Anatomy Section	教授 島田和幸 Professor SHIMADA Kazuyuki	
	感覚器病学 Sensory Organology	眼科学 Ophthalmology	教授 坂本泰二 Professor SAKAMOTO Taiji
		皮膚科学 Dermatology	教授 金蔵拓郎 Professor KANEKURA Takuro
		耳鼻咽喉科・頭頸部外科学 Otolaryngology, Head and Neck Surgery	教授 黒野祐一 Professor KURONO Yuichi
	運動機能修復学 Neuro-musculoskeletal disorder	遺伝子治療・再生医学 Gene therapy and regenerative medicine	教授 小賊健一郎 Professor KOSAI Ken-ichiro
整形外科 Orthopaedic Surgery		教授 小宮節郎 Professor KOMIYA Setsuro	
リハビリテーション医学 Rehabilitation and Physical Medicine		教授 川平和美 Professor KAWAHIRA Kazumi	
循環器・呼吸器病学 Cardiovascular and Respiratory Disorders		教授 丸山征郎 Professor MARUYAMA Ikuro	
生体機能制御学 functional biology and pharmacology	血管代謝病態解析学 Laboratory and Vascular Medicine	教授 鄭忠和 Professor TEI Chuwa ( 選考中 )	
	循環器・呼吸器・代謝内科学 Cardiovascular, Respiratory & Metabolic Medicine		
	循環器・呼吸器・消化器疾患制御学 Thoracic and Cardiovascular Surgery, Hepato-Biliary-Pancreatic Surgery		
	統合分子生理学 Physiology	教授 桑木共之 Professor KUWAKI Tomoyuki	
	生化学・分子生物学 Biochemistry and Molecular Biology	教授 小澤政之 Professor OZAWA Masayuki	
	生体情報薬理学 Pharmacology	教授 宮田篤郎 Professor MIYATA Atsuro	
	侵襲制御学 Anesthesiology and Critical Care Medicine	教授 上村裕一 Professor KANMURA Yuichi	
	(協力講座) 薬物動態制御学 Clinical Pharmacy and Pharmacology	教授 山田勝士 Professor YAMADA Katsushi	
	歯科応用薬理学 Applied Pharmacology	教授 佐藤友昭 Professor SATO Tomoaki	
	顎顔面機能再建学 Oral and Maxillofacial Rehabilitation	口腔生理学 Oral Physiology	教授 原田秀逸 Professor HARADA Shuitsu
歯科生体材料学 Biomaterials Science		教授 伴清治 Professor BAN Seiji	
咬合機能補綴学 Fixed Prosthodontics		教授 田中卓男 Professor TANAKA Takuo	
口腔顎顔面補綴学(有床義歯補綴学) Oral and Maxillofacial Prosthodontics (Removable Prosthodontics)		教授 長岡英一 Professor NAGAOKA Eiichi	
歯科保存学 Restorative Dentistry and Endodontology		教授 鳥居光男 Professor TORII Mitsuo	
歯周病学 Periodontology		教授 野口和行 Professor NOGUCHI Kazuyuki	
顎顔面疾患制御学 Maxillofacial Diagnostic and Surgical Science		教授 杉原一正 Professor SUGIHARA Kazumasa	
口腔顎顔面外科学 Oral and Maxillofacial Surgery		教授 中村典史 Professor NAKAMURA Norifumi	
歯科麻酔全身管理学 Dental Anesthesiology		教授 楯山加綱 Professor SUGIYAMA Kazuna	
腫瘍学 Oncology		腫瘍病態学(発癌病理、血液免疫学) Tumor Pathology Hematology and Immunology	教授 谷本昭英 Professor TANIMOTO Akihide
	放射線診断治療学 Radiology	教授 中條政敬 Professor NAKAJO Masayuki	
	人体がん病理学 Human Pathology	教授 米澤 Suguru Professor YONEZAWA Suguru	
	腫瘍制御学・消化器外科学 Surgical Oncology and Digestive Surgery	教授 夏越祥次 Professor NATSUGOE Shoji	
	泌尿器科学 Urology	教授 中川昌之 Professor NAKAGAWA Masayuki	

大講座 (Field)	研究分野 (Department)	指導教員 (Supervisors)
腫瘍学 Oncology	分子腫瘍学 Molecular Oncology 口腔病理解析学 Oral Pathology 顎顔面放射線学 Maxillofacial Radiology	教授 秋山伸一 Professor AKIYAMA Shin-ichi 教授 仙波伊知郎 Professor SEMBA Ichiro 教授 馬嶋秀行 Professor MAJIMA Hideyuki 客員教授 河内清光 Professor KAWACHI Kiyomitsu 教授(兼) 高尾尊身 Professor TAKAO Sonshin 教授(兼) 山田和彦 Professor YAMADA Kazuhiko 教授(兼) 佐藤正宏 Professor SATO Masahiro 客員教授 城ヶ崎倫久 Professor JOUGASAKI Michihisa 客員教授 宇都宮 與 Professor UTSUNOMIYA Atae
再生・移植医療学(プロジェクト講座) Regeneration and Transplantation	癌・再生医療学 Cancer and Regeneration 臓器置換・異種移植外科学 Organ Replacement and Xenotransplantation Surgery 遺伝子発現制御学 Gene Expression Regulation	
先端医療学(連携講座) Cooperative Department of Innovative Medicine	生理活性物質制御学 Neurohumoral Biology 血液腫瘍学 Hematooncology	
<b>医科学専攻(修士課程) Medical Sciences Course (Master course)</b>		
専攻長(兼) Dean	山田勝士 YAMADA Katsushi	
(寄附講座) 医療関節材料開発(日本メディカルマテリアル) Medical Joint Materials (Japan Medical Materials)		教授(兼) 小宮節郎 Professor KOMIYA Setsuro 特任准教授 石堂康弘 Associate Professor ISHIDOU Yasuhiro 特任准教授 前田真吾 Associate Professor MAEDA Shingo
(寄附講座) 心筋症病態制御(ジェンザイム・ジャパン) Cardiac Repair and Regeneration (Genzyme Japan)		教授(兼) 鄭忠和 Professor TEI Chuwa 特任准教授 竹中俊宏 Associate Professor TAKENAKA Toshihiro
離島へき地医療人育成センター Education Center for Doctors in Remote Islands and Rural Areas		センター長(兼)教授 嶽崎俊郎 Director・Professor TAKEZAKI Toshiro 特任教授 大脇哲洋 Project Professor OWAKI Tetsuhiro 特任准教授 根路銘安仁 Associate Professor NEROME Yasuhito
医歯学教育開発センター Center for Innovation in Medical and Dental Education		センター長 田川まさみ Director・Professor TAGAWA Masami 教授 愛甲孝 Professor AIKOU Takashi
国際統合生命科学研究センター Center for Integrative Life Sciences		センター長(兼)教授 乾明夫 Director・Professor INUI Akio
先端のがん診断治療研究センター Center for the Research of Advanced Diagnosis and Therapy of Cancer		センター長(兼)教授 米澤 傑 Director・Professor YONEZAWA Suguru
口腔先端科学教育研究センター Education and Research Center for Advanced Oral Science		センター長(兼)教授 宮脇正一 Director・Professor MIYAWAKI Shouichi

**附属研究施設** Institute of Research

難治ウイルス病態制御研究センター Center for Chronic Viral Diseases	センター長(兼)教授 馬場昌範 Director・Professor BABA Masanori	
抗ウイルス化学療法研究分野 Division of Antiviral Chemotherapy	教授 馬場昌範 Professor BABA Masanori	分子病理病態研究分野 Division of Molecular Pathology
分子ウイルス感染研究分野 Division of Persistent & Oncogenic Viruses	教授 榮鶴義人 Professor EIZURU Yoshito	血液・免疫疾患研究分野 Division of Hematology and Immunology
		教授 出雲周二 Professor IZUMO Shuji
		教授 有馬直道 Professor ARIMA Naomichi



# 職員の現員

Number of Staff

平成21年5月1日現在  
As of May 1, 2009

区 分 Classification		現 員 Present Enrollment
教育職本給表 (一)	教 授 Professor	61
	准 教 授 Associate Professor	46
	講 師 Senior Assistant Professor	15
	助 教 Assistant Professor	111
	教 務 職 員 Teaching Assistant	5
	小 計 Subtotal	238
一般職本給表 (一) 一般職本給表 (二)	事 務 系 職 員 Administrative Staff	53
計 Total		291



# 各講座等主要研究分野概要

## Outline of Research Fields of Main Departments in the Graduate School of Medical and Dental Sciences

研究分野 Department	主要研究概要 Research Fields
環境医学 Environmental Medicine	活性酸素による生体影響；がん及びアレルギー疾患の予知・予防；産業保健及び環境医学；健康科学；栄養と疾患予防 Reactive oxygen species and their health effects; Prediction and prevention of malignancy and allergic disorders; Occupational and Environmental medicine; Health sciences; Nutrition and its prevention of diseases
消化器疾患・生活習慣病学 Digestive Disease and Life-style related Disease	内科学；肝臓病学；消化器病学；心臓病学；血液病学；腎臓病学；糖尿病学；呼吸器病学 Internal Medicine; Hepatology; Gastroenterology; Cardiology; Hematology; Nephrology; Diabetes mellitus; Respiratory diseases
疫学・予防医学 Epidemiology and Preventive Medicine	がんの疫学、環境要因と発がん、放射線疫学、ウイルス関連がんの疫学、健康増進、地域保健、データ解析 Epidemiology of cancer; Environmental factors and carcinogenesis; Radiation epidemiology; Epidemiology of virus-related cancer; Health promotion; Community health; Statistical analysis
医療システム情報学 Medical Information Science	医療情報学；医療管理学；医療経済学；臨床疫学；病院情報システム；医療システム；情報ネットワーク Medical Informatics; Medical Management; Medical Economics; Clinical Epidemiology; Hospital Information System; Medical Systems; Information Network
法医学 Legal Medicine	死因解析；頭部外傷；児童・高齢者虐待；法医免疫血液学；DNA多型；法中毒学 Analysis of cause of death; Head trauma; Child and elder abuse; Forensic immunohematology; DNA polymorphisms; Forensic Toxicology
精神機能病学 Psychiatry (旧精神神経医学)	分子精神医学、精神神経疾患動物モデルの解析、精神神経疾患の画像解析、精神病理学 Molecular psychiatry, Animal model of neuropsychiatric diseases, Brain imaging, Psychopathology
心身内科学 Psychosomatic Internal Medicine	食欲・体重調節の分子機構、心身症の行動科学的研究、摂食障害の病態と治療の研究（消化管ホルモンの研究、脳画像法による脳機能異常の研究、一塩基多型 (SNP) の研究、治療法の研究など）、慢性疼痛（疼痛の慢性化メカニズムと治療法の研究）、心理ストレスと生物学的指標の研究、生活習慣病の予防と治療、癌の統合医療、機能的胃腸症の研究と診療 Feeding and body weight regulation, Behavioral scientific research on psychosomatic diseases, Eating disorders (new peptides regulating appetite, brain imaging, SNP analysis), Chronic pain (mechanism, behavioral therapy), Psychological stress and biomarkers, Life style diseases, Integrative medicine for cancer, Functional gastrointestinal disorders
行動医学 Behavioral Medicine (旧医療総合科学)	医療・医人倫理学、科学・医療倫理学、生命倫理と医療、医の倫理、人間学、人間学特講 Medical Ethics (Brain death, Mercy killing, Pastoral care, Pre-implantation embryonic genetic screening), Humanities
心身歯科学 Psychosomatic Dentistry	歯科医療における臨床心理学、生涯発達心理学、歯科医療心理学教育の方法論；倫理的感性の高揚と内省の深化をはかり、倫理的諸問題に対する高い認識と倫理的思考の確立を目的とした方法論の研究；人間の本质と、人間が人間であることの原理など人間に関するテーマにアプローチする人間学の研究 Clinical psychology in dental care, Life-span developmental psychology, Methodology of dental psychological education; A study of the methodologies which raise sensibility of ethics, deepen reflection and aim for the high cognizance of ethical issues with the establishment of ethical thought; A study of humanism which approaches a range of themes such as the essence of human beings and the principles which make human beings human
医歯学教育学 Medical and Dental Education	医療者教育におけるカリキュラム開発；臨床能力の修得のための効果的学習方法の開発；臨床能力評価に関する研究；医療者教育指導者養成のプログラム開発と評価に関する研究 Curriculum development for health professions education; Development of instructional methods inducing effective learning of clinical competencies; Assessment of clinical competencies; Development and evaluation of programs for health professions education leaders
微生物学 Microbiology	微生物の感染における宿主・病原体相互作用；細菌の病原因子；細菌の微細構造と機能 Host-parasite interaction in microbial infection, Virulence factors of bacteria; Ultrastructural studies of microorganisms
免疫学 Immunology	関節リウマチの発症機構；マクロファージサブセットの分類；T細胞活性化のメカニズム；免疫学的寛容のメカニズム Pathogenesis of rheumatoid arthritis; Macrophage subsets; Mechanism of T cell activation; Mechanism of Immunological Tolerance
医化学 Biochemistry and Genetics	癌や神経疾患などの発症、病態に関わるシグナル伝達 Signal transduction involved in the pathogenesis of cancer and neuronal diseases
生殖病態生理学 Reproductive Pathophysiology and Obstet-Gynecology	婦人科内分泌学、不妊症学、生殖補助医療、生殖免疫、婦人科腫瘍学、化学療法、超音波医学、更年期医学、骨代謝学、周産期医学、出生前・着床前診断学、遺伝相談、母子保健、婦人科内視鏡 Gynecologic endocrinology, Reproductive medicine, Assisted reproductive technology, Gynecologic oncology, Ultrasonography, Perimenopausal medicine, Bone metabolism and osteoporosis, Perinatal medicine, Prenatal diagnosis, Genetic counseling, Maternal and child health, Gynecologic endoscopy

研究分野 Department	主要研究概要 Research Fields
小児外科学 Pediatric Surgery	消化管運動；外科代謝と栄養；直腸肛門奇形；胆道閉鎖症の成因と治療；小児固形腫瘍；小児の鏡視下手術；先天異常の発生；再生医学 Gastro-intestinal motility; Surgical metabolism and nutrition; Ano-rectal malformation; Biliary atresia (etiology and treatment); Pediatric Surgical oncology; Pediatric Endoscopic Surgery; Embryology of congenital anomalies; Regeneration medicine
小児科 Pediatrics	血液・腫瘍学；循環器学；膠原病学；内分泌学；感染症学；神経学；腎臓病学；小児保健学 Hemato-Oncology; Cardiology; Rheumatology; Endocrinology; Infectious diseases; Neurology; Nephrology; Child health
口腔生化学 Oral Biochemistry	免疫担当細胞のシグナル伝達機構；口腔内疾患の生化学的病態解析；骨芽細胞分化の分子メカニズム；メカニカルストレスの細胞受容機構；肝細胞増殖因子の生理的役割 Signal transduction of immune cells; Molecular pathogenesis of oral diseases; Molecular mechanisms of osteoblast differentiation; Cellular reception of mechanical stresses; Physiological roles of hepatocyte growth factor (HGF)
口腔微生物学 Oral Microbiology	院内感染原因菌の薬剤耐性機序、病原性発現機序、遺伝子タイピングに関する研究；歯周病原因菌の病原性因子に関する研究；先天性免疫機構に關与する因子の病原性細菌への効果に関する研究；口腔ケアの評価に関する研究；う蝕原因菌の病原性因子に関する研究 Mechanism of resistance to antibacterial agents, expression of virulence factors, and genetic typing in nosocomial infectious bacteria; Virulence factors in periodontopathogenic bacteria; Effect of factors in innate immune system on pathogenic bacteria; Evaluation of oral care; Virulence factors in cariogenic bacteria
予防歯科学 Preventive Dentistry	口腔細菌と全身疾患との関係に関する研究；歯科疾患の予防と診断に関する研究；口腔レンサ球菌の病原因子とその性状の解析；口腔保健に関する公衆衛生学的研究；食物成分を用いた口腔保健向上に関する研究 Experimental studies on the relationship between oral bacteria and systemic diseases; Studies on prevention and diagnosis of dental diseases; Characterization of virulence factors of oral streptococci; Studies on public oral health care; Studies for oral health promotion using food components
歯科矯正学 Orthodontics and Dentofacial Orthopedics	睡眠障害、睡眠時ブラキシズムおよび胃食道逆流に関する研究；インプラント矯正等の矯正治療法の開発；顎口腔機能と心身機能の発達障害に関する研究；顎発育と咬合育成に関する研究；顎関節症に関する研究；機械的刺激と骨改造に関する研究 Sleep disorders, sleep bruxism and gastroesophageal reflux (GER); Development of orthodontic treatment such as skeletal anchorage system using implant anchor; Developments and disturbances of stomatognathic and psychosocial functions; Craniofacial growth and developmental promotion of masticatory system; Temporomandibular disorders; Mechanical stress and bone remodeling
小児歯科学 Pediatric Dentistry	小児の顎口腔機能の発達；小児の歯列咬合異常と口腔機能の特徴；小児の咬合と呼吸に関する臨床的研究；若年者顎関節症の臨床的研究；障害児（者）の口腔健康管理の臨床的研究；Hotzを用いた口蓋裂児の口腔育成；小児の顎顔面形態と歯列形態の関連；モーションキャプチャーを用いた捕食・咀嚼・嚥下に関する臨床的研究 Development of stomatognathic function in children; Relationship between occlusal function and malocclusion in children; Clinical investigation of occlusion and respiration in children; Clinical investigation of temporomandibular disorder in juveniles; Oral health promotion in children and people with disability; Oral development of cleft palate children using Hotz plate; Morphological relationship between face and dental arches; Clinical investigation of food intake, mastication and swallowing by means of motion capture system
国際離島医療学 International Island and Community Medicine	離島における生活習慣病の予防；離島におけるプライマリケアと救急医療；海洋療法；国際島嶼医療 Prevention of life-style related diseases in islands; Primary care and emergency medicine in islands; EBM in thalassotherapy; International island and community medicine
宇宙環境医学 Space Environmental Medicine	宇宙における環境因子、すなわち微小重力環境、宇宙放射線環境、及び閉鎖環境における細胞及び微生物系の影響、宇宙環境微小重力下における筋・骨代謝研究、及び循環生理と重力の関係に関する研究 Medical studies related long-termed manned space flight; human risk estimation studies for space radiation, micro-gravity, closed-space limitation of microorganisms, and blood-circulation dynamic change by micro-gravity
神経解剖学 Neuroanatomy	中枢神経系の細胞学的・化学的構築の解析；神経回路網の形態学的解析；頭部・顔面の自律神経支配の形態学的解析 Cyto- and chemo-architectural studies on the brain and spinal cord; Neural connections of the brain; Autonomic innervations of the head and facial regions
神経筋生理学 Physiology	イオンチャンネルの生理学・分子生物学；神経筋生理学 Physiology and molecular biology of ion channels; Physiology of nerve and muscle cells
神経内科・老年病学 Neurology and Geriatrics	内科；神経疾患；免疫性神経疾患；レトロウイルス感染神経疾患；呼吸器疾患；血液疾患；膠原病；内分泌代謝病；アレルギー Internal Medicine; Neurological disorders; Neuroimmunological disorders; Neurological manifestations of retroviral infections; Pulmonary disorders; Metabolic disorders; Allergy

研究分野 Department	主要研究概要 Research Fields
脳神経外科学 Neurosurgery	脳腫瘍；脳血管障害；小児神経外科；機能的脳神経外科；脊髄・脊椎外科 Researches and treatment of brain tumor and cerebrovascular disease; Pediatric neurosurgery; Functional Neurosurgery; Spinal surgery
歯科機能形態学 Anatomy for Oral Science	運動神経核及び筋との相互関係；中枢神経の神経回路網；歯の発生の分子メカニズム；エナメル質形成の細胞生物学 Correlation between motor nuclei and muscles; Neuronal circuits in the central nervous system; Molecular mechanisms during tooth development; Cell biology of amelogenesis
人体構造解剖学 Gross Anatomy Section	顎・顔面領域におけるリンパ系臨床解剖；形成外科・耳鼻咽喉科における顔面表情筋と顔面神経の基礎形態学；心臓の解剖、特に冠状動脈・静脈の形態分布；硬組織の生体力学と形態 Clinical anatomy of the lymphatic system in maxillo-facial region; Morphology of the facial muscles and nerve in plastic surgery and otorhinolaryngology; Anatomy of the human heart especially the coronary artery and vein; Morphology and biomechanics of the hard tissue
眼科 Ophthalmology	網膜硝子体疾患；緑内障；ぶどう膜炎；角膜疾患；小児眼科学；眼瞼・眼窩疾患；黄斑変性 Vitreoretinal disease; Glaucoma; Uveitis; Corneal disease; Pediatric ophthalmology; Eyelid and Orbital diseases; Macular degeneration
皮膚科学 Dermatology	皮膚悪性腫瘍の臨床的・基礎的研究；皮膚免疫学；先天代謝異常症；分子生物学 Clinical and basic researches on cutaneous malignant tumors; leukemia; Dermatological immunology; Inborn error of metabolism; Molecular biology
耳鼻咽喉科・頭頸部外科学 Otolaryngology, Head and Neck Surgery	上気道感染症；アレルギー；頭頸部腫瘍；頭頸部再建外科；上気道粘膜免疫；嗅覚・味覚の臨床病態学 Upper respiratory infection; Allergy; Head and neck cancer; Head and neck reconstructive surgery; Mucosal immunology, Clinicopathological studies of taste and smell disorders
遺伝子治療・再生医学 Gene therapy and regenerative medicine	独自ベクターと新規遺伝子治療法の開発；ES・幹細胞での発生・再生医学；増殖因子と関連分子での生体内再生医学；エピジェネティック分子と Rett 症候群 Development of original vectors and novel gene therapy strategies; Developmental biology and regenerative medicine using embryonic and other stem cells; In vivo regenerative medicine using growth factors and associated molecules; Epigenetic molecules and Rett syndrome
整形外科学 Orthopaedic Surgery	骨軟部腫瘍外科；再建外科；脊椎外科；関節外科；腫瘍の遺伝子治療；脊髄再生；骨形成・骨破壊・脊髄変性機序の分子生物学的研究；軟骨再生研究；関節リウマチの成因解明 Tumor surgery; Spine Surgery; Joint Surgery; Gene therapy for sarcomas; Regeneration of spinal cord; Biomolecular study of osteogenesis, osteoclastosis, and spinal degeneration. Study on cartilage degeneration; Study on the etiological factors of rheumatoid arthritis
リハビリテーション医学 Rehabilitation and Physical Medicine	脳卒中リハビリテーション；片麻痺と嚥下障害、高次脳機能障害のリハビリテーション；温泉・水治療のメカニズム；自律神経機能；脳機能回復の神経生理；地域医療及びリハビリテーションシステム；コンピューターを用いた機能評価・訓練装置の開発 Stroke rehabilitation; Rehabilitation of hemiplegia, dysphagia and higher brain function; Mechanism of balneo-hydrotherapy; Autonomic nervous function; Neurophysiology of functional recovery; Local health care and rehabilitation system; Computerized motor-skill analyzer
血管代謝病態解析学 Laboratory and Vascular Medicine	糖尿病の臨床的・基礎的研究；血管生物学；血栓症の細胞分子生物学；アポトーシス、オートファジーの生物学、細菌感染症性ショックの診断と治療 Clinical and laboratory approach to diabetes mellitus; Vascular biology; Molecular and cellular pathomechanism of thrombosis; Biology of apoptosis (programmed cell death)
循環器・呼吸器・代謝内科学 Cardiovascular, Respiratory & Metabolic Medicine	内科学；循環器学（心臓・脈管学・高血圧）；血液病学・免疫学・膠原病学；糖尿病学・内分泌代謝学；呼吸器病学・感染症学；生活習慣病；性差医学 Internal Medicine; Cardiovascular Diseases; Hypertension; Hematologic Diseases; Diseases of Immune System; Collagen Diseases; Diabetes; Endocrine and Metabolic Diseases; Respiratory Diseases; Infectious Diseases; Life Style Diseases; Gender Specific Medicine
循環器・呼吸器・消化器疾患制御学 Thoracic and Cardiovascular Surgery, Hepato-Biliary-Pancreatic Surgery	心臓血管外科；呼吸器外科；消化器外科；肝、胆・膵外科；腹腔鏡下手術；移植と人工臓器外科 Cardiovascular Surgery; Thoracic surgery; Gastroenterological surgery; Hepato-Biliary-Pancreatic surgery; Laparoscopic Surgery; Organ transplantation and artificial organ surgery
統合分子生理学 Physiology (旧 1 生理)	自律機能の動的再調整（ホメオダイナミクス）；循環・呼吸・体温調節に関与する分子・遺伝子の同定；遺伝子改変マウスに適用可能な各種生体機能計測法の開発；高血圧の予防と治療の分子の基盤；細胞内 Ca イオンの調節；シナプス伝達の生理；電位依存性 K チャンネルの調節機構 Mechanisms of dynamic regulation (homeodynamics) of autonomic functions; Identification of molecules and genes that contribute to the cardiovascular, respiratory, and thermo regulations; Development of novel methodology to study systemic physiology that can be applied in genetically engineered mice; Molecular bases for prevention and treatment of hypertension; Regulation of the cytosolic free calcium concentration; Physiology synaptic transmission; Functional regulation of voltage-dependent K channel

研究分野 Department	主要研究概要 Research Fields
生化学・分子生物学 Biochemistry and Molecular Biology (旧2生化)	細胞接着の分子細胞生物学；細胞制御の分子機構；カルシウム結合タンパク質；細胞分化制御と再生医学 Molecular cell biology of cell adhesion molecules; Molecular mechanism of cell regulation; Calcium-binding proteins; Medical application of developmental biology
生体情報薬理学 Pharmacology	生体内情報伝達物質の分子薬理学と生化学；神経薬理学 Molecular pharmacology and biochemistry of biosignaling substances; Neuropharmacology
侵襲制御学 Anesthesiology and Critical Care Medicine	麻酔・ショックと血管平滑筋；麻酔薬の代謝；ショックの病態と治療；疼痛機序とその治療；非侵襲的モニタリング Anesthetics and shock on vascular smooth muscles; Metabolism of anesthetics; Pathophysiology of shock and its treatment; Pain control; Noninvasive monitoring
薬物動態制御学 Clinical Pharmacy and Pharmacology (協力講座)	薬物相互作用；薬剤耐性機構；薬物トランスポーターに関する研究；血液凝固機構；あくび行動の発現機構；神経回路網形成および高次脳機能発現の分子機構 Interaction and dynamics of drugs; Mechanisms of drug resistance; Drug transporters; Mechanisms of blood coagulation; Neural mechanisms of yawning behavior; Molecular mechanisms of neural network formation and higher brain functions
歯科応用薬理学 Applied Pharmacology	神経化学伝達物質の遊離調節機構；細胞障害と記憶／学習に関する研究；生体酸化と老化の関連性 Mechanism for the control of neurotransmitter release; Studies on cell damage and memory/learning; Relationship between aging and oxidative damage
口腔生理学 Oral Physiology	味覚の中樞および抹梢受容機構；味覚の発達および老化；口腔内の一般感覚受容メカニズム；咀嚼機能 Mechanisms of the gustatory system in the peripheral and central nervous system; Developmental and aging effects on the gustatory system; General sensation in the oral cavity; Functions of masticatory system
歯科生体材料学 Biomaterials Science	高強度セラミックスの歯科応用；機能性生体複合膜の開発；歯科材料および生体組織の光学的性質に関する研究；歯科材料のレオロジーに関する研究；義歯床用高分子材料の開発に関する研究；リン酸塩系埋没材の改良；表面接触疲労に関する研究 Dental application of high strength ceramics; Development of functional-bioactive composite membrane; Optical properties of dental materials and human tissue; Studies on rheology of dental materials; Development of denture base polymers; Improvement of phosphate bonded investment; Study on surface contact fatigue
咬合機能補綴学 Fixed Prosthodontics	歯科用材料に対して有効な接着システムの開発と性能の評価；歯科用合金の接着技法を応用した新しい補綴治療法の開発；セラミックスやコンジット材料に対する接着技法を応用した審美治療方法の研究；可撤性補綴物の修理と補強に関する研究；接着性能を評価するための各種試験方法の規格統一に関する検討；歯科用合金とコンジット材料の機械的結合方法の研究；接着ボンテック治療法の開発と改良；焼結金属を用いた歯冠修復物に関する研究；補綴物設計に対する応力解析法の応用（三次元有限要素法並びに三次元光弾性実験法）；咬合病に対する診断と補綴処置法の確立；歯科用修復材料の摩耗に関する研究；歯科用インプラントの上部構造物の設計；歯科用インプラントの埋入方法の改良に関する研究 Development and evaluation of new bonding systems to dental restorative materials; Development of a new dental treatment with polymeric bonding to dental alloys; Improvement of esthetic treatment using bonding systems to ceramics and composites; Evaluation of repairing systems for removable prostheses; Development of a standardized test method for adhesion systems; Development and evaluation of mechanical bonding systems between composites and dental alloys; Development of a durable adhesive pontic system; Study of Sintered Metal Restoration; Application of Stress Analysis to Dental Restorations' Design (Three-Dimensional Finite Element Method and Three-Dimensional Photoelastic Method); Establishment of diagnostic methods for TMD patients; Wear analysis of dental restorative materials; Modification of Superstructure Design for Dental Implant; Insertion technique of dental implant
口腔顎顔面補綴学 (有床義歯補綴学) Oral and Maxillofacial Prosthodontics (Removable prosthodontics)	歯槽骨の性状並びに病態に関する研究；人工骨材を用いた義歯支持組織の保全及び改善法；口腔粘膜の性状並びに病態とその治療法；有床義歯補綴臨床における診査・診断法の開発；有床義歯の構成条件に関する研究；インプラント支台のオーバーデンチャー；有床義歯補綴臨床における印象採得法に関する研究；摂食嚥下障害の補綴治療；有床義歯用材料に関する研究；高齢者歯科補綴に関する研究；義歯患者 QOL の評価方法 Properties and lesions of alveolar bone; Preservation and improvement of denture supporting tissue by bone substitute; Properties and lesions of oral mucosa and therapy of denture sore mouth; Methods of examination and diagnosis in the removable prosthodontics; Conditions of denture construction; Implant-supported overdenture; Methods of impression making in the removable prosthodontics; Prosthetic treatment for dysphagia; Materials for the removable denture; Prosthodontics in geriatric dentistry; Methods for assessing QOL of denture patients
歯科保存学 Restorative Dentistry and Endodontology	抗菌性修復材の開発；歯内疾患の免疫生物学的病態解析；歯内疾患病原細菌の病原因子；歯科用材料（修復用コンジットレジン、セメント）の物性及び生物学的解析；歯内疾患の新たな治療法の開発；新規修復歯内療法材料の開発 Development of antibacterial restorative materials; Immunobiological analysis of endodontic diseases; Pathogenic factors of endodontic diseases; Physiological and biological analysis of dental materials; Development of new treatment methods for endodontic diseases; Development of novel restorative and endodontic materials

研究分野 Department	主要研究概要 Research Fields
<b>歯周病学</b> Periodontology	歯周組織再生療法に関する研究；歯周組織再生療法に効果的な医用材料に関する研究；歯周疾患活動度の診断方法に関する研究；歯周組織破壊に関する炎症関連分子に関する研究；歯周病関連細菌由来物質が歯周組織細胞に及ぼす影響に関する研究；歯周治療の効率化に関する研究；全身疾患と歯周病の関係に関する研究；口臭と歯周疾患の関係についての研究 Clinical and experimental study of periodontal regeneration; Development of useful biomaterials in periodontal regeneration therapy; Diagnostic evaluation of periodontal disease activity; The roles of inflammation-related molecules in periodontal destruction; Interaction between metabolic products of periodontopathic bacteria and cells from periodontal tissues in vitro; Survey of efficient treatments in patients with periodontal disease; Analysis of association between systemic diseases and periodontal diseases; Study of involvement of periodontal diseases in oral malodor
<b>顎顔面疾患制御学</b> Maxillofacial Diagnostic and Surgical Science	口腔腫瘍に関する基礎的ならびに臨床病理学的研究；口腔扁平上皮癌の癌関連遺伝子異常に関する研究；歯源性腫瘍に関する臨床病理学的研究；口腔粘膜疾患に関する免疫組織化学的研究；顎変形症の診断と治療に関する研究；HIV感染症の口腔病変に関する臨床病理学的研究；口腔領域各種疾患の電子顕微鏡学的研究；病原性口腔カンジダ菌に関する分子遺伝学的研究 Experimental and clinicopathological study on oral tumor; Study on genetic and epigenetic changes in oral squamous cell carcinoma; Clinicopathological study on odontogenic tumor; Immunohistochemical study on diseases of oral mucosa; Study on diagnosis and treatment of jaw deformity; Clinicopathological study on oral lesions in HIV infection; Electron microscopic study on oral diseases; Molecular genetic study on pathogenic oral Candida species
<b>口腔顎顔面外科学</b> Oral and Maxillofacial Surgery	口唇裂・口蓋裂に関する基礎的ならびに臨床的研究；歯源性上皮細胞の感染防禦機構の研究；口腔悪性腫瘍の臨床病理学的研究；歯源性腫瘍の発育様式に関する研究；顎変形症の診断と治療に関する研究；発音ならびに嚥下機能に関する研究；顎顔面形態の三次元的分析に関する研究；口腔慢性疼痛成因に関する研究 Clinical and basic studies on cleft lip and palate; Study on infection defensing mechanism of odontogenic epithelial cells; Clinical and pathological study on oral cancer; Experimental study on growth characteristics of odontogenic tumor; Study on diagnosis and treatment of jaw deformity; Study on speech mechanism and swallowing function; Three-dimensional analysis on facial morphology; Study on pathogenesis of chronic oral pain
<b>歯科麻酔全身管理学</b> Dental Anesthesiology	気管内チューブの適正位置に関する研究；歯科用局所麻酔薬の循環動態変動に関する研究；有病歯科患者の全身管理上の問題点と対応策；循環器系疾患患者の歯科治療時の高血圧対処の方法；麻酔薬が学習・記憶調節メカニズムに及ぼす作用に関する研究；小児における歯科・口腔外科治療時の精神鎮静法に関する臨床的研究 Study on proper positioning of endotracheal tube; Study on hemodynamic changes of dental local anesthetics; Problems of systemic management of medically compromised patients; Management of hypertension in patients with cardiovascular disease during dental treatment; Effects of anesthetics on mechanisms involving modulation of learning and memory function; Psychosedation in children undergoing dental treatments and minor oral surgeries
<b>腫瘍病態学（発癌病理学）</b> Tumor Pathology	炎症細胞および血管細胞の生物学、動脈硬化；乳癌の発生と進展；病理診断学 Biology of inflammatory and vascular cells, Arteriosclerosis; Mammary carcinogenesis; Diagnostic pathology
<b>放射線診断治療学</b> Radiology	X線撮影, FCR, CT, 血管造影, MRI を用いた画像診断；インターベンショナルレディオロジー；放射線治療と温熱療法；核医学診断と内照射療法 Image diagnosis using radiography, FCR, CT, angiography and MRI; Interventional radiology; Radiation therapy and hyperthermia; Nuclear medicine including general RI diagnosis and radionuclide therapy
<b>人体がん病理学</b> Human Pathology	ヒト腫瘍におけるムチン抗原の発現 Expression of mucin antigens in human neoplasms
<b>腫瘍制御学・消化器外科学</b> Surgical Oncology and Digestive Surgery	消化器外科（食道、胃、大腸、肝、胆、膵）；胸部外科；内分泌外科；腫瘍外科；腫瘍学（組織培養、転移機構） Alimentary tract surgery (Esophagus, Stomach, Liver, Pancreas, Biliary tract, Colon, Rectum); Diagnosis and treatment of oncological surgery; Studies on oncology (Tissue culture, Mechanism of metastasis). Thoracic surgery; Endocrine surgery
<b>泌尿器科学</b> Urology	尿路性器癌の基礎的・臨床的研究；尿路性器感染症の基礎的・臨床的研究；腎移植；小児泌尿器科；再生医療 Basic researches and clinical studies on urogenital malignancies and genito-urinary tract infections; Kidney transplantation; Pediatric urology; Regenerative Medicine
<b>分子腫瘍学</b> Molecular Oncology	薬剤耐性の機構と耐性克服、膜輸送蛋白質、血管新生因子、血管新生阻害剤、アポトーシス Molecular basis for drug resistance and the reversal of the drug resistance; Membrane transporter; Angiogenic factors; Inhibitors of angiogenesis; Apoptosis
<b>口腔病理解析学</b> Oral Pathology	4NQO誘発ラット舌癌の発生を左右する遺伝要因の分析；癌の発生に関するエピジェネティックな遺伝子変化の解析；頭部神経堤細胞の中胚葉分化における制御機構；口腔前癌病変の診断と解析 Study on genetic controls of susceptibility and resistance to 4NQO-induced tongue carcinomas in rats; Study on epigenetic alterations in carcinogenesis; Mechanisms of mesenchymal differentiation of cranial neural crest cells; Study for diagnosis and ontogeny of oral pre-cancerous lesions

研究分野 Department	主要研究概要 Research Fields
顎顔面放射線学 Maxillofacial Radiology	顎顔面領域のCT、MRI及び核医学診断のコンピュータを用いた研究；顎関節症の画像診断学的研究；癌治療に関する基礎研究；宇宙放射線の人体に対する影響の研究；活性酸素が関連する疾病の発生機序の解明研究；ミトコンドリアが関連する疾病の発生機序解明研究 Computer-aided diagnostic studies for the dento-maxillo regions using CT, MRI, and nuclear imaging; the studies for diagnosis for TMJ disease; the studies for cancer treatments; investigative studies for cosmic-ray exposure effect on human body; Investigative studies for mechanism of reactive oxygen related diseases; studies for mechanism of mitochondria related diseases
癌・再生医療学 Cancer and Regeneration	幹細胞を基盤とした癌研究；組織幹細胞による再生医学；内視鏡手術技術の開発と教育 Cancer research based on stem cell; Regeneration by tissue stem cells; Development and Education of endoscopic surgery
臓器置換・異種移植外科学 Organ Replacement and Xenotransplantation Surgery	組織適合性抗原確立ブタ、遺伝子導入・Galノックアウトブタ、霊長類iを用いた前臨床移植研究；(1)臓器生着と拒絶のメカニズムの探究、(2)同種移植免疫寛容誘導戦略の開発；(3)ブタをドナーとした異種移植免疫寛容誘導戦略の開発 ranslational Transplantation Research using MHC inbred miniature swine, transgenic/Gal KO swine, and nonhuman primates for: (1) Investigating mechanisms of graft acceptance/rejection; (2) Developing strategies to induce tolerance across allogeneic barriers; and (3) Developing strategies to allow for the induction of tolerance in humans using pigs as the source of organs or tissue for transplantation
遺伝子発現制御学 Gene Expression Regulation	ブタ細胞のゲノム改変（遺伝子置換、KO細胞作製等）；マルチ遺伝子導入法の開発；ブタiPSの開発とそのブタ発生工学技術開発への応用；ブタ体細胞移植効率改善のためのテスター細胞の開発 Modification of porcine genome via gene replacement and gene targeting; Development of an efficient gene delivery of multi-gene constructs to porcine cells and of controlled gene expression; Development of porcine iPS and its application to establish a new method for reproduction engineering in pigs; Development of a tester cell for improvement of somatic cell nuclear transfer in pigs
生理活性物質制御学 Neurohumoral Biology	心臓血管病における生理活性物質；神経体液性因子の研究 Study on biologically active substances; neurohumoral factors in cardiovascular diseases
血液腫瘍学 Hematocology	造血器腫瘍に対する化学療法；造血器腫瘍に対する造血器幹細胞移植療法；成人T細胞白血病リンパ腫の免疫療法の開発 Chemotherapy for hematological malignancy; Hematopoietic stem cell transplantation for hematological malignancy; Immunotherapy for adult T-cell leukemia-lymphoma
医療関節材料開発 (日本メディカルマテリアル) Medical Joint Materials (Japan Medical Materials) (寄附講座)	人工股関節の開発；人工骨頭手術におけるQOL評価；最小侵襲手術手技（MIS）の確立と器具の開発、関節潤滑、骨吸収、骨形成、軟骨再生 Development of total hip arthroplasty; Evaluation of QOL in bipolar head prosthesis; Development of techniques and instruments for minimally invasive surgery, joint lubrication, bone resorption, bone morphogenesis, cartilage regeneration
心筋症病態制御 (ジェンザイム・ジャパン) Cardiac Repair and Regeneration (Genzyme Japan) (寄附講座)	Fabry病・心Fabry病の疫学・病態・治療に関する研究；心筋症・虚血性心疾患に対する遺伝子・細胞治療法の開発 Research on epidemiology, pathogenesis and treatment for Fabry disease including cardiac Fabry disease; Gene and cell therapy for cardiomyopathies and ischemic heart disease
離島へき地医療人育成センター Education Center for Doctors in Remote Islands and Rural Areas	離島へき地医療に関わる人材育成法の開発 Development of education and training methods of medical experts on remote islands and rural areas
医歯学教育開発センター Center for Innovation in Medical and Dental Education	医学、歯学及び保健学の教育に係る企画・運営；医学、歯学及び保健学に係るファカルティ・ディベロップメント活動；医学、歯学及び保健学に係る教育開発研究 Planning, implementation, and management of medical, dental, and health science education; Faculty development of health professions educators; Curriculum evaluation and research in medical, dental, and health science education
国際統合生命科学センター Center for Integrative Life Sciences	中枢性摂食異常症のトランスレーショナルリサーチ；マーモセットを用いた心身相関研究；再生医療とリハビリテーション；癌などの統合医療 Translational Research for Eating Disorders; Research for Mind-body Interactions in Common Marmoset; Regenerative Medicine and Rehabilitation; Integrative Medicine for Cancer and Other Diseases
先端がん診断治療研究センター Center for the Research of Advanced Diagnosis and Therapy of Cancer	癌の実用的教育と研究；癌の先進的治療法を開発するために重要な役割を担い国際的に活躍できる医師と研究者の育成 Research Center for Advanced Diagnosis and Therapy of Cancer Practical education and research to develop the treatment of cancers; Training of post-graduate students to be researchers and doctors who play an important role in the international society to develop advanced therapeutics of cancers

研究分野 Department	主要研究概要 Research Fields
<b>口腔先端科学教育研究センター</b> Education and Research Center for Advanced Oral Science	顎口腔機能と全身機能との関連性に関する研究；口腔慢性炎症における病態に関する研究；口腔感染症における宿主－寄生体の相互作用に関する研究；味覚の中枢および末梢受容機構；味覚の発達および老化；口腔内の一般感覚受容メカニズム；歯科領域に関する神経回路網の解析；歯の発生の分子メカニズム；摂食嚥下障害の補綴治療；高齢者歯科補綴；小児の口腔機能、歯列咬合異常と呼吸動態との関連；モーションキャプチャーを用いた捕食・咀嚼・嚥下に関する臨床的研究；顎口腔機能と睡眠障害とGERDとの関連；インプラント矯正等の矯正治療法の開発；口唇裂・口蓋裂に関する基礎的ならびに臨床的研究；口腔腫瘍の臨床病理学的研究；歯原性腫瘍の発育様式に関する研究；発音ならびに嚥下機能に関する研究；硬組織の形成・再生機構の分子基盤の解明；新規生体材料の開発；粘膜・骨膜培養法の開発；顎顔面組織の再生機構の研究 Association of maxillo-oral function with systemic function; Pathologic factors involved in oral chronic inflammation; Host-parasite interaction on oral infectious disease; Mechanisms of the gustatory system in the peripheral and central nervous system; Developmental and aging effects on the gustatory system; General sensation in the oral cavity; Neuronal circuits in the brain for oral science; Molecular mechanisms during tooth development; Prosthetic treatment for dysphagia; Prosthodontics for the elderly; Relationship between occlusal function, malocclusion and respiration in children; Clinical investigation of food intake, mastication and swallowing by means of motion capture system; Relationship between stomatognathic function, sleep disorders and GERD; Development of orthodontic treatment such as skeletal anchorage system using implant anchor; Clinical and basic studies on cleft lip and palate, Clinical and pathological study on oral tumor; Study on speech mechanism and swallowing function; Elucidation of molecular mechanisms of formation and regeneration of hard tissues; Development of novel biomaterials; Establishment of culture methods of mucosa and periosteum; Study on regeneration mechanisms of maxillofacial tissues

■附属研究施設 ■Institute of Research

施設名・研究分野	主要研究概要 Research Fields
<b>抗ウイルス化学療法研究分野</b> Div. of Antiviral Chemotherapy	HIV-1、HTLV-1及びHCV感染症の病態と治療法に関する研究；ナノテクノロジーを応用した抗ウイルスワクチンの開発 Studies on the pathogenesis and therapy of HIV-1, HTLV-1, and HCV infections; Development of nanotechnology-based antiviral vaccines
<b>分子ウイルス感染研究分野</b> Div. of Persistent & Oncogenic Viruses	臨床ウイルス学；ウイルスの薬剤耐性機構；DNA型腫瘍ウイルス；抗HTLV-1低分子物質の探索 Clinical virology; Mechanism of resistance to anti-viral agents; DNA tumor virus; Search for anti-HTLV-1 substances
<b>分子病理病態研究分野</b> Div. of Molecular Pathology	HAM/TSPの病態解析と治療法の開発；HAM患者及びHTLV-1抗体陽性者の長期追跡；神経変性疾患の神経病理学的研究 Analysis of pathogenesis and development of therapy of HAM/TSP; Long-term follow up of HAM patients and HTLV-1 Carriers; Neuropathology of degenerative neurological diseases
<b>血液・免疫疾患研究分野</b> Div. of Hematology and Immunology	成人T細胞白血病などのHTLV-1関連疾患及び他の難治性血液疾患、膠原病の病態研究および発症予防法・治療法の開発研究 Prevention and therapy for Adult T-cell Leukemia, the other HTLV-1-related disorders, the other malignant hematologic disorders and collagen diseases

# 教育課程

**1. 課程の修了要件**

各課程で定める所定の在学年限以上在学し、30単位以上を修得し、かつ、必要な研究指導を受けた上、論文の審査及び最終試験に合格すること。

**2. 履修単位・履修方法等**

研究科の修了に必要な履修単位は、次の表に掲げるとおりです。

課程・区分・形態等	履修単位	備考	課程・区分・形態等	履修単位	備考
【修士課程】 <b>必修科目</b> 医科学論(1単位×3期) 医科学研究 上記2科目以外の必修科目 <b>選択科目</b>	30単位 24単位 3単位 10単位 11単位 6単位		【博士課程】 <b>共通コア科目</b> 医学研究講義 (15回以上の出席で認定) 医における哲学、医療・医人倫理学、科学倫理学入門(いずれか1科目を修得) 上記4科目以外の共通コア科目 <b>共通先端科目</b> <b>専門基礎科目</b> (2単位×3科目) <b>専門科目</b> 演習(2単位×2期) 実験・実習(2単位×6期)	30単位 6単位 2単位 1単位 3単位 2単位 6単位 16単位 4単位 12単位	



### 3. 主な授業科目

各課程の主な授業科目は、次の表に掲げるとおりです。

修士課程	<p><b>必修科目</b> (7科目) 科学・医療倫理学、人体の構造と機能、医科学総合実習、ゲノム医学、疾病論・病因論、医科学論、医科学研究</p> <p><b>選択科目</b> (15科目) 医科栄養学、分子薬理学・創薬科学、脳科学、臨床薬理学概論、再生・移植医学入門、宇宙環境医学概論、臨床栄養学、医療情報・医療情報管理・医療経済学、臨床病態学、離島医療学、医療総合実習、病といのち、感染と生体防御、環境医学・予防医学、医学生物学データ解析演習</p> <p><b>自由科目</b> (2科目) 人体解剖実習、アカデミックライティング(英語)</p>
博士課程	<p><b>共通コア科目</b> (15科目) 医学研究講義、神経形態学、腫瘍病理学、疫学・生物統計学、医療・医人倫理学 外</p> <p><b>共通先端科目</b> (29科目) 科学英語、データ解析演習、医療情報・統計学、分子腫瘍学 外</p> <p><b>専門基礎科目</b> (97科目) 環境医学、予防医学、産業保健、疫学、医療管理学など、健康科学専攻43科目、先進治療科学専攻54科目が開設されている。</p> <p><b>専門科目</b> (140科目) 所属する研究分野が開講している実験・実習科目及び演習科目であり、実験・実習は研究指導に直接結びつく授業科目です。</p>

#### 1. The completion necessary condition of the course.

To attend the school for decided term (master course: minimum 2 years; doctoral course: minimum 4 years) and to pass more than 30 credits and take the necessary research courses.

#### 2. How to finish a credit

The credit which is necessary for the completion of the graduate course

Course	Credit	Note	Course	Credit	Note
<b>[Master course]</b>	30		<b>[Doctoral course]</b>	30	
<b>Required subject</b>	24		<b>Common core subject</b>	6	
Medical Science Lecture (1 credit × 3 terms)	3		"Medical research lecture" (by the attending more than 15 times)	2	
Medical Science Research (2 credit × 1 terms) (4 credit × 2 terms)	10		"Philosophy in medicine" or "Medical doctor ethics" or "Science and ethics"	1	
Required subjects except for the above two	11		Common core subjects except for the above two	3	
<b>Optinal subject</b>	6		<b>Advanced core subject</b>	2	
			<b>Special foundation subject</b> (2 credit × 3 subjects)	6	
			<b>Special subject</b>	16	
			Practice (2 credit × 2terms)	4	
			Experiment, practice (2 credit × 6 terms)	12	

#### 3. Main class subject.

The main class subject of each course

<p><b>Master course</b></p> <p><b>Required subject (7 subjects).</b> Medical Science Ethics, Human anatomy and physiology, Practice of medical science, Genes and diseases, General Pathology, Medical Science Lectures, Medical Science Research</p> <p><b>Optinal subject (15 subjects)</b> Medical Nutrition, Molecular Pharmacology and Pharmaceutical Science, Essentials of neural science, Clinical Pharmacy, Regenerative and Transplantation Medicine Principles for Space Environmental Medicine Studies, Clinical Nutrition, Medical information science and medical economics, Clinical Pathophysiology, General Practice for Medical Sciences, Diseases, Life and our society, Infection and Immunity, Environment and Preventive Medicine, Statistical analysis of medical and biological date, Island and Community Medicine</p> <p><b>Free subject (2 subject)</b> Human laboratory dissection, Academic Writing (English)</p>
<p><b>Doctoral course</b></p> <p><b>Common core subject (15 subjects).</b> Morphological Brain Science, Molecular Biology and Recombinant DNA Technology, Orthodontics: Developmental promotion of masticatory system Tumor pathology, Scientific Ethics, Epidemiology and Biostatistics, Medical Doctor Ethics, Scientific English, Course for Medical Decision Making</p> <p><b>Advanced core subject (29 subjects)</b></p> <p><b>Special foundation subject (97 subjects)</b> Environmental, Preventive Medicine, Epidemiology, etc. Health Research: 43 subjects. Advanced Therapeutics: 54 subjects.</p> <p><b>Special subject (140 subjects)</b> They are the experiment, training subject that it is opened in each research field, and a practice subject. An experiment, training subject is a knot class subject directly for the research guidance based on the research plan.</p>

(1) 定員・現員

Number of Students

平成21年5月1日現在  
As of May 1.2009

区分 Division	専攻 Course	定員 Full Quota		現員 Present Enrollment				
		入学定員 Entrance Quota	総定員 Total	1年 1st Year	2年 2nd Year	3年 3rd Year	4年 4th Year	計 Total
修士課程 Master course	医科学専攻 Medical Sciences	20	40	23 (11)	22 (11)			45 (22)
博士課程 Doctoral course	健康科学専攻 Health Research	36	144	21 (9)	22 (8)	29 (11)	65 (22)	137 (50)
	先進治療科学専攻 Advanced Therapeutics	58	232	29 (8)	35 (8)	29 (7)	145 (29)	238 (52)
	計 Total	94	376	50 (17)	57 (16)	58 (18)	210 (51)	375 (102)

※ ( ) は女子で内数 The number of female students is indicated in parentheses.

(2) 学位授与数

Doctorates Conferred

平成21年5月1日現在  
As of May 1.2009

区分 Classification	平成 18 2006	平成 19 2007	平成 20 2008	合計 Total	総計 Total
課程博士 Doctorate awarded on graduation from graduate school	16	23	27	66	67
論文博士 Doctorate awarded for doctoral thesis	0	1	0	1	

### (3) 外国人留学生

Foreign Students

平成21年5月1日現在  
As of May 1.2009

区分 Division	国籍 Nationality	国費 Monbukagakusho Scholarship	私費 Private	計 Total
修士課程 Master course	中国 People's Republic of China		1	1
	計 Total		1	1
博士課程 Doctoral course	中国 People's Republic of China		5 (1)	5 (1)
	コロンビア Colombia	1 (1)		1 (1)
	ブラジル Brazil		1 (1)	1 (1)
	台湾 Taiwan		1	1
	エジプト Egypt	1	2 (1)	3 (1)
	ジャマイカ Jamaica	1		1
	インドネシア Indonesia	2		2
	パキスタン Pakistan	2 (2)		2 (2)
	ネパール Nepal	1 (1)		1 (1)
	計 Total	8 (4)	9 (3)	17 (7)

※ ( ) は女子で内数 The number of female students is indicated in parentheses.

### (4) 国際交流協定締結大学

Universities with Cooperative Agreements

平成21年5月1日現在  
As of May 1.2009

締結大学 University	国名 Country	締結年月日 Date Concluded
スペイン自然科学博物館古生物学部門 Department of Paleobiology, National Museum of Natural Sciences, Spain	スペイン Kingdom of Spain	平成17年5月6日 May 6, 2005
ジェンバー大学医学部 Faculty of Medicine, University of Jember	インドネシア Indonesia	平成20年3月25日 Mar. 25, 2008
ハノイ医科大学 Hanoi Medical University	ベトナム Vietnam	平成20年5月9日 May 9, 2008
セアリフヒダイトツラ州イスラム大学医学部 Faculty of Medicine, Syarif Hidayatullah State Islamic University	インドネシア Indonesia	平成20年6月25日 Jun. 25, 2008
キングエドワード医科大学公衆衛生学部 Faculty of Public Health and Preventive Medicine, King Edward Medical University	パキスタン Pakistan	平成20年6月28日 Jun. 28, 2008
ディポネゴロ大学医学部 Faculty of Medicine, Diponegoro University	インドネシア Indonesia	平成20年6月30日 Jun. 30, 2008

## 沿革

## History

明治2年3月 March, 1869	島津藩医学校設立 Shimazu Han Medical School established.
12月 December, 1869	医学校長兼病院長に英国人医師ウィリアム・ウイリスが就任 British doctor William Willis appointed President.
明治13年6月 June, 1880	県立鹿児島医学校設立（加治屋町仮舎屋） Kagoshima Prefectural Medical School established.
明治15年1月	山下町旧軍馬方跡（西郷南洲の私学校跡）に移転
明治21年3月 March, 1888	県立鹿児島医学校を廃止 Kagoshima Prefectural Medical School closed.
昭和17年12月	県立鹿児島医学専門学校設置認可
昭和18年4月	仮校舎を鹿児島市山下町に定め、第1回入学式を挙行
昭和19年12月	鴨池町新校舎に移転
昭和22年6月 June, 1947	県立鹿児島医科大学設置認可、同年7月予科第1回入学式挙行 Kagoshima Prefectural Medical College authorized.
昭和24年2月	県立鹿児島大学設置により県立医専及び県立医大は同大学に統合
6月	県立鹿児島大学を鹿児島県立大学と改称
昭和27年2月 Feb, 1952	鹿児島県立大学医学部設置認可 Kagoshima Prefectural Medical School authorized.
3月 March, 1952	県立鹿児島医学専門学校廃止 Kagoshima Prefectural Medical Vocational School closed.
昭和29年5月 May, 1954	県立鹿児島医科大学に研究科開設 A Graduate program established in Kagoshima Prefectural Medical College.
昭和30年7月 July, 1955	鹿児島県立大学医学部は国立移管され、鹿児島大学医学部と改称 Kagoshima Prefectural Medical School was transferred to Kagoshima University, Faculty of Medicine.
昭和32年2月	医学部は、山下町（旧七高跡地）に移転
4月	附属看護学校設置
10月	附属助産婦学校設置
昭和33年4月 April, 1958	鹿児島県立大学医学部廃止 Kagoshima Prefectural Medical College closed.
昭和34年4月 April, 1959	歯科口腔外科学講座設置 鹿児島大学大学院医学研究科設置 Kagoshima University Graduate School of Medical Science established.
昭和35年4月 April, 1960	附属熱帯医学研究施設設置 The Tropics Medicine Research Institute established.
昭和36年3月 March, 1961	県立鹿児島医科大学廃止 Kagoshima Prefectural Medical College closed.
4月	附属保健婦学校設置
昭和38年4月	医学部学生入学定員20名増（計60名）
昭和39年4月 April, 1964	医動物学講座設置 Medical Zoology established.
昭和40年4月 April, 1965	皮膚泌尿器科学講座は、皮膚科学講座と泌尿器科学講座に分離設置（文部省令第20号） The Department of Dermatology and Urology was divided into the Department of Dermatology and the Department of Urology.
昭和41年4月 April, 1966	公衆衛生学講座設置（文部省令第23号） The Department of Public Health established.
	医学部学生入学定員20名増（計80名）
昭和42年6月 June, 1967	附属腫瘍研究施設設置（文部省令第11号） The Institute for Cancer Research established.
昭和43年4月	鹿児島大学医学部開学25周年記念式典及び西洋医学開講100周年記念式典挙行
昭和44年4月 April, 1969	麻酔学講座設置（文部省令第9号） The Department of Anesthesiology established.
	医学部学生入学定員20名増（計100名）
5月 May, 1969	内科学第三講座設置（文部省訓令第14号） The Third Department of Internal Medicine established.



ウィリアム・ウイリス レリーフ  
William Willis Relief

- 昭和48年 4月  
April, 1973  
附属動物実験施設設置（文部省令第4号）  
Insitute of Laboratory Animal Sciences established.
- 昭和49年 4月  
April, 1974  
脳神経外科学講座設置（文部省令第7号）  
The Department of Neurosurgery established.
- 9月  
September, 1974  
鹿児島市宇宿町に移転  
Campus moved to Usuki (Sakuragaoka).
- 昭和50年 4月  
昭和53年 4月  
April, 1978  
昭和54年 4月  
April, 1979  
昭和55年 4月  
April, 1980  
昭和56年11月  
昭和57年 4月  
April, 1982  
口腔基礎医学講座設置（文部省訓令第16号）  
歯学部設置に伴い、歯科口腔外科学講座及び口腔基礎医学講座は、歯学部へ移行（文部省令第13号）  
生化学第二講座設置（文部省訓令第10号）  
The Second Department of Biochemistry established.  
解剖体慰霊碑建立  
Pediatric Surgery in the hospital established.  
動物慰霊碑建立  
ウイルス学講座設置（文部省令第13号）  
The Department of Virology established.  
附属熱帯医学研究施設廃止（文部省令第4号）  
The Tropics Medicine Research Institute closed.  
鹿児島大学医療技術短期大学部設置  
Kagoshima University School of Allied Medical Sciences established.
- 昭和60年10月  
October, 1985  
昭和61年 4月  
April, 1986  
昭和62年 4月  
昭和63年 4月  
April, 1988  
臨床検査医学講座設置（文部省令第13号）  
The Department of Laboratory Medicine established.  
医学部学生入学定員20名減（計100名）  
医学部及び附属病院の事務部を一元化し、医学部事務部を設置（総務課、管理課、学務課及び医事課の4課制）（文部省令第16号）  
The administrative sections of the School of Medicine and of the University Hospital were integrated into one body, with sections of General Affairs, Management Affairs, Educational Affairs, and Medical Affairs.  
リハビリテーション医学講座設置（文部省令第16号）  
The Department of Rehabilitation established.  
附属看護学校廃止（文部省令第7号）  
附属助産婦学校及び保健婦学校廃止（文部省訓令第12号）  
医療技術短期大学部に助産学特別専攻・地域看護学特別専攻を設置  
小児外科学講座設置（文部省令第21号）  
The Department of Pediatric Surgery established.  
平成 3年 4月  
April, 1991  
平成 5年 4月  
April, 1993  
附属難治性ウイルス疾患研究センター設置（文部省令第17号）  
The Center for Chronic Viral Diseases established.  
麻酔学講座を麻酔・蘇生学講座に改称（文部省令第18号）  
The Department of Anesthesiology was renamed the Department of Anesthesiology and Clinical Care.  
鹿児島大学医学部創立50周年記念式典挙行  
ウイリアム・ウイリス没後100年記念式典挙行  
平成 6年 4月  
平成 8年 5月  
May, 1996  
平成 9年 3月  
4月  
April, 1997  
平成10年10月  
October, 1998  
平成11年 4月  
April, 1999  
平成12年10月  
平成13年 4月  
April, 2001  
平成14年 3月  
March, 2002  
医療情報管理学講座設置（文部省令第19号）  
The Department of Medical Information Science established.  
鹿児島大学医学部創立50周年記念会館（鶴陵会館）落成記念式典挙行  
医療総合科学講座設置（文部省令第15号）  
The Department of Integrated Medical Studies established.  
医学部保健学科設置（看護学専攻80名、理学療法学専攻20名、作業療法学20名、計120名）  
The School of Health Sciences established.  
医学部医学科学士編入学制度導入（第2年次後期 定員10名）  
離島医療学講座設置（文部科学省令第58号）  
Island Medicine established.  
附属動物実験施設廃止、生命科学資源開発研究センターへ改組  
医療技術短期大学部閉学  
Kagoshima University School of Allied Medical Sciences closed.



旧城山キャンパス  
Shiroyama Campus



平成15年 3月  
March, 2003

附属腫瘍研究施設廃止  
Institute for Cancer Research closed.

4月  
April, 2003

附属難治性ウイルス疾患研究センターを附属難治ウイルス病態制御研究センターへ改組・改称  
大学院保健学研究科設置（保健学専攻22名）  
The Graduate School of Health Sciences established.

大学院医学研究科廃止  
The Graduate School of Medical Science closed.

平成16年 4月  
April, 2004

鹿児島大学は法人化され、国立大学法人鹿児島大学となった  
Kagoshima University was incorporated into Kagoshima University, National University Corporation.  
附属難治ウイルス病態制御研究センターを大学院医歯学総合研究科へ移行

平成17年 4月  
April, 2005

大学院保健学研究科博士後期課程設置（保健学専攻6名）  
The Graduate School of Health Sciences, Doctoral Course established.

平成21年 4月  
April, 2009

医学部医学科学生入学定員10名増（計95名）

## 役職員

## Faculty of Medicine Staff

(平成21年7月1日現在)  
As of July 1, 2009

### 医学部

Faculty of Medicine

学部長（兼） 榮 鶴 義 人  
Dean EIZURU Yoshito

副学部長（兼） 吉田 愛知・佐野 輝・前田 哲男  
Vice-Dean YOSHIDA Aichi SANO Akira MAEDA Tetsuo

### 医学科 School of Medicine

医学科長（兼） Dean 榮 鶴 義 人 EIZURU Yoshito

※各学科目の教員は医歯学総合研究科教員が兼務

### 保健学科 School of Health Sciences

保健学科長（兼） Dean 吉 田 愛 知 YOSHIDA Aichi

#### ●看護学専攻 Course of Nursing

総合基礎看護学 Fundamental Nursing	教授	吉 田 愛 知 YOSHIDA Aichi
	教授	八 代 利 香 YATSUSHIRO Rika
臨床看護学 Clinical Nursing	教授	木 佐 貫 彰 KISANUKI Akira
	教授	堤 由 美 子 TSUTSUMI Yumiko
	教授	緒 方 重 光 OGATA Shigemitsu
	教授	丹 羽 さ よ 子 NIWA Sayoko
母性・小児看護学 Maternal and Child Health Nursing	教授	藤 野 敏 則 FUJINO Toshinori
	教授	武 井 修 治 TAKEI Syuji
	教授	吉 留 厚 子 YOSHIDOME Atsuko
地域看護・看護情報学 Community Health Nursing and Nursing Informatics	教授	波 多 野 浩 道 HATANO Hiromichi
	教授	水 上 惟 文 MINAKAMI Korebumi

#### ●理学療法学専攻 Course of Physical Therapy

基礎理学療法学 Basic Physical Therapy	教授	内 尾 康 人 UCHIO Yasuto
	教授	前 田 哲 男 MAEDA Tetsuo
臨床理学療法学 Clinical Physical Therapy	教授	吉 田 義 弘 YOSHIDA Yoshihiro
	教授	吉 元 洋 一 YOSHIMOTO Yoichi
	教授	米 和 徳 YONE Kazunori

#### ●作業療法学専攻 Course of Occupational Therapy

基礎作業療法学 Basic Occupational Therapy	教授	浜 田 博 文 HAMADA Hirofumi
	教授	岩 瀬 義 昭 IWASE Yoshiaki
臨床作業療法学 Clinical Occupational Therapy	教授	榎 本 貞 保 ENOMOTO Sadayasu
	教授	深 野 佳 和 FUKANO Yoshikazu
	教授	築 瀬 誠 YANASE Makoto

## 職員の現員

Number of Staff

(平成21年5月1日現在)  
As of May 1, 2009

区 分 Classification		医学部保健学科現員 Present Enrollment
教育職本給表（一）	教 授 Professor	21
	准 教 授 Associate Professor	5
	講 師 Senior Assistant Professor	9
	助 教 Assistant Professor	20
	教 務 職 員 Teaching Assistant	1
	計 Total	56



# 主要研究分野概要

## Outline of Main Research Fields of the Departments

### 保健学科 School of Health Sciences

#### ■看護学専攻 ■Course of Nursing

講座等名 Subject	主要研究概要 Research Fields
総合基礎看護学 Dept. of Fundamental Nursing	看護理論・看護過程・看護教育・QOL；看護技術のエビデンスに関する実験研究；健康管理行動に関連した教育プログラムの開発と研究；健康と疾病に関する病理学的研究；国際看護と民俗医療システム；ジェンダーとリプロダクティブヘルスに関する研究 Nursing Theory・Nursing Process・Nursing Education・QOL；Study of Evidence-Based Nursing techniques；Study and Develop of Educational programs for Health management behaviors；Studies on health and pathological processes；International Nursing and Folk Medical System；Study of Gender and Reproductive Health
臨床看護学 Dept. of Clinical Nursing	老年期の看護；精神看護に関する研究；嚥下障害の看護；腫瘍外科における看護；循環器疾患の看護；リハ看護に関する研究 QOL of elderly people；Reserch of psychiatric and mental health nursing；Nursing of dysphagia；Nursing of tumor surgery；Nursing of heart disease；Reserch of rehabilitation nursing
母性・小児看護学 Dept. of Maternal and Child Health Nursing	性教育；母性の発達；奄美群島の産育；小児保健学；小児慢性疾患のケアと支援；小児リウマチ学；婦人科疾患患者のQOL；習慣流産；先天性障害児及び家族へのケアに関する研究；母乳哺育；祖父母への育児支援；望まない妊娠の防止 Sexual education；Development of maternity feeling；Child birth and care in Amami Islands；Child health；Care and Support for children with chronic diseases；Child nursing；Pediatric rheumatology；QOL of patients with gynecological diseases；Recurrent spontaneous abortions；Nursing care for children with congenital impairment and their family；Breast feeding；Childcare support to grandparents；Support of the prevention of not desiring pregnancy
地域看護・看護情報学 Dept. of Community Health Nursing and Nursing Informatics	保健サービス利用研究；地域看護に関する研究；看護管理に関する看護情報学的アプローチ；家族システム看護学研究（介入と評価）；糞線虫症の疫学的研究 Health Services Utilization study；Community Health Nursing Research；Approach of nursing infomatics for nursing management；Family systems nursing study (Intervention & Evaluation)；Epidemiological studies of strongyloidiasis

#### ■理学療法学専攻 ■Course of Physical Therapy

講座等名 Subject	主要研究概要 Research Fields
基礎理学療法学 Dept. of Basic Physical Therapy	生物活性海洋天然物の構造；筋力の基礎的・臨床的解析；廃用性筋萎縮の予防 Structural study of bioactive marine natural products；Studies of Muscle Strength；Prevention of disuse muscular atrophy
臨床理学療法学 Dept. of Clinical Physical Therapy	骨・脊椎疾患に対する運動療法；呼吸・循環器疾患に対する運動療法；筋・中枢・末梢神経障害の病態生理と治療；地域理学療法に対するアプローチ Therapeutic exercise for bone and joint disorders, and spinal disorders；Physical therapy for respiratory and cardiovascular diseases；Physiopathological mechanisms and treatments of cerebrovascular and neurological diseases；Approach of physical therapy for community health service

#### ■作業療法学専攻 ■Course of Occupational Therapy

講座等名 Subject	主要研究概要 Research Fields
基礎作業療法学 Dept. of Basic Occupational Therapy	高次脳機能障害の認知リハビリテーション；作業分析の教育方法；第二言語習得法；認知症のリハビリテーション Cognitive rehabilitation for higher brain dysfunction；Educational method of activity analysis；Second language acquisition research；Rehabilitation for dementia
臨床作業療法学 Dept. of Clinical Occupational Therapy	精神障害者リハビリテーション；動作－認知相互作用；発達障害児の摂食機能訓練 Rehabilitation for mentally disabled；Motor-cognition interaction；Eating therapy for children with developmental disabilities



博士前期課程 Master course

■看護学領域 ■Division of Nursing

分野 Section	主要研究概要 Main Research Thesis
基礎看護・地域看護学分野 Fundamental Nursing and Community Health Nursing	看護の人的資源に関する国際的研究；健康管理行動に関する教育プログラムの開発と評価；ヘルスケアサービス利用研究、離島におけるルーラルナーシング・モデルの開発；地域看護・家族看護に関する研究－アセスメントと介入－、在宅看護に関する研究 Human resources planning and development for global health care; Development and evaluation of education program in health management behaviors; Health care services utilization research; Development of rural nursing model in remote islands; Family systems nursing & Community healthcare nursing- Assessments & Interventions; Home-based nursing care
臨床看護学分野 Clinical Nursing	精神保健看護；口腔形態機能；ストーマリハビリテーション；心疾患の診断と評価；老年看護；母乳哺育；祖父母と母親への育児支援；習慣流産；小児リウマチ学 Mental health and psychiatric nursing; Oral morphofunctional analysis; Stoma rehabilitation; Diagnosis and assessment of heart disease; Gerontologic nursing; Breast feeding; Support for child rearing by mothers and grandparents; Recurrent spontaneous abortions; Pediatric rheumatology

■理学療法・作業療法学領域 ■Division of Physical and Occupational Therapy

分野 Section	主要研究概要 Main Research Thesis
理学療法学分野 Physical Therapy	臨床運動学、運動学；筋力・動作の力学的解析；動作分析、姿勢制御；神経系障害モデルの病態解析と運動療法の効果；HAM/TSPの研究；地域リハビリテーション；脊髄損傷の病態生理；神経再生；呼吸・循環器疾患の理学療法；DNAの高次構造；筋骨格障害に対する基礎的研究 Kinesiology and clinical kinesiology; Mechanics of muscle strength, kinematics; Postural control; Pathology and exercise intervention of animal model neuromuscular disorders; HAM/TSP; Approach of physical therapy for community health service; Pathology of spinal cord injury; Neuroregeneration; Physical therapy of cardio-respiratory disorders; DNA superstructure; Basic studies of musculoskeletal disorder
作業療法学分野 Occupational Therapy	高次脳機能障害、認知症、身体障害者、精神障害者、発達障害児のリハビリテーション；動作コントロール；摂食機能障害；失行・失認 Rehabilitation of higher brain dysfunction, dementia, physical dysfunction, mentally disabled and disabled children; Control of motion; Feeding disorder; Agnosia, Apraxia

博士後期課程 Doctoral course

■保健学専攻 ■Division of Health Sciences

分野 Section	主要研究概要 Main Research Thesis
保健看護学分野 Nursing-health care services	精神保健看護；口腔形態機能；ストーマリハビリテーション；心疾患の診断と評価；老年看護；母乳哺育；祖父母と母親への育児支援；習慣流産；小児リウマチ学；基礎看護；ヘルスケアサービス利用研究、離島におけるルーラルナーシング・モデルの開発 Mental health and psychiatric nursing; Oral morphofunctional analysis; Stoma rehabilitation; Diagnosis and assessment of heart disease; Gerontologic nursing; Breast feeding; Support for child rearing by mothers and grandparents; Recurrent spontaneous abortions; Pediatric rheumatology; Fundamental nursing; th care services utilization research; Development of rural nursing model in remote islands; Fa
神経運動障害基礎学分野 Basic Research for Neurological Disorders and Physical Disabilities	臨床運動学；筋力・動作分析；地域リハビリテーション；神経系障害モデルの病態解析と運動療法の効果；HAM/TSPの研究；生理活性物質と神経再生；呼吸循環器のリハビリテーション Clinical kinesiology; Mechanics of muscle strength, kinematics; Approach of physical therapy for community health service; Pathology and exercise intervention of animal model neuromuscular disorders; HAM/TSP; Cytokines and neuroregeneration; Rehabilitation of cardio-respiratory disorders
臨床精神神経障害学分野 Clinical Research for Psychiatric and Neurological Disorders	高次脳機能障害・認知症・精神障害者のリハビリテーション；認知動作分析；動作コントロール Rehabilitation of cognitive dysfunction, dementia and mentally disabled; Analysis of cognitive motion; Control of motion

## 医学科

医学科は、6年一環カリキュラムを編成しており、医学に対するモチベーションを高めるため、入学時から医学入門分野の授業の一環として学外施設等（学外医療・福祉施設実習、検診車・救急車同乗実習、看護体験学習、保育所見学実習等）での実習を行っている。

2年後期からは総合的問題解決能力を修得させるため基礎臨床統合カリキュラムを導入している。

これら基礎、臨床教育の一部は少人数教育（テュートリアル教育）で行われる。

また、平成12年10月からは、大学卒業者を第2年次後期に編入学させる学士編入学制度を導入している。



### ■医学科カリキュラム

学 年	前 期	後 期
1	<b>共通教育科目</b> （教養科目、情報科学科目、外国語科目、体育・健康科学科目） <b>基礎教育科目</b>	
2	<b>医学入門分野</b> （医学生物学、生化学（Ⅰ・Ⅱ）、生理学総論、神経・筋生理学、診断学入門、看護学概論、Medical English I、Medical English II、人間関係論、解剖学の基礎、疫学と病気の予防、EME「基礎・臨床講座等見学、学外医療・福祉施設実習、検診車・救急車同乗実習、看護体験学習、保育所見学実習等」）	<b>基礎臨床統合カリキュラム</b> （人体構造機能系、症候病態系）  <b>人間科学分野</b> （学士編入学対象…人間学）
3	生理生化実習系、薬理総論系 感染免疫アレルギー系、循環系、呼吸系 <b>医科学分野</b> （基礎医学特別コース）	消化器系、神経系、運動器系、感覚系、血液系、皮膚系、腎尿路系、生殖系、乳房系 <b>基礎医学分野</b>
4	放射線系、精神系、小児受胎系、膠原病系、鹿児島一次医療系、内分泌・代謝・栄養系、麻酔集中治療系・機能修復系	医療科学医科学系、社会医学系、医の倫理系、医療面接診断学実習、共用試験 OSCE、共用試験 CBT
5	<b>臨床医学分野</b> （臨床コア実習、臨床医学学外実習、臨床医学選択実習、基礎・社会医学特別実習、離島医療実習）	
6		

## School of Medicine

Students of the Faculty of Medicine take courses for six consecutive years. In order to raise their motivation in medicine, students are given clinical practice from the very beginning in a variety of specialties at extramural facilities (practical training at extramural medical care and welfare facilities, practical experience riding in examination cars, practical nursing experience etc.).

In the 2nd semester of the 2nd year, basic medical science is introduced in order to acquire the systematical problem-solution ability.

Most of these clinical classes are conducted with small groups of students.(tutorial style)

From October 2000 a new system was introduced enabling students holding a bachelor's degree to start from the second semester of the second year.

### ■School of Medicine Curriculum

Year	First Semester	Second Semester
1	<b>General Educational Subjects</b> (Liberal Arts, Information Science, Foreign Languages, Physical Education and Health Science) <b>Basic Educational Subjects</b>	
2	<b>Introduction to Medicine</b> (Medical Biology, Course for Biochemistry I,II Physiology, Neuro-muscular Physiology, Introductory Course for Clinical Diagnosis, An Outline of Nursing, Medical English I, Medical English II, Human Relation:Theory and Exercise, Basic Anatomy, Introductory Course for Epidemiology, EME [Observations of basic and clinical medicine lectures etc., practical training at extramural medical care and welfare facilities, practical experience riding in examination cars and ambulances, practical nursing experience, practical training at nursery school etc.])	Integated Curriculum of Basic and Clinical Medicine Course for Human Anatomy, Course for Symptoms and Pathomechanism  Human Science (Humanities for those who hold a bachelor's degree)
3	Practical training in Physiology and Biochemistry, Pharmacology Course for Infection, Immunity and Allergy, The Cardiovascular System, The Respiratory System. <b>Medical Science</b> (Special Courses in Basic Medicine)	The Respiratory System, The Nervous, Motor Organs System, Sensory Organs, Course for Disorders of Hematopoietic Systems, Dermal and Connective Tissue System, The Renal and Urinary System, The Reproductive System, Course for Disorders of Breast. <b>Basic Medicine</b>
4	Radiology, Psychiatry, Infantile and Pediatric Diseases, Course for Disorders of Connective Tissue and Joints, Course for Primary care, The Endocrine Systems, The Metabolism and Nutrition, Courses for Anesthesia and Intensive Care, Course for Rehabilitation.	Course for Medical and Course for Preventive Medicine. Hygiene and Legal Medicine. Medical Ethics, Course for Medical Interview. Common Achievement Test for Objective Structured Clinical Examination, Common Achievement Test for Computer Based Test.
5	Clinical Medicine (Course for Core Clinical Training, Course for Elective Clinical Training in the Affiliated Hospital, Course for Elective Clinical Training in the University Hospital, Course for Special Training in Basic and Social Medicine, Clinical Training in Remote Islands and Rural Area)	
6		

## 保健学科

本学科は、平成10年10月、高齢化と少子化という社会構造の変化による医療・保健・福祉の多様化と医療技術の進歩に対応した医療技術者を養成するという趣旨で設置され、平成11年4月より学生を受け入れている。

理念としては、豊かな人間性、優れた医療技術能力、国際的感覚、教育的指導能力、独創的研究能力などを備えた人材の育成を掲げ、4年制のカリキュラムを組んでいる。専攻としては、看護学専攻、理学療法学専攻、作業療法学専攻があり、それぞれ4、2、2の8講座の大講座制となっている。

卒業すると、看護師、保健師、助産師（選択）、理学療法士または作業療法士の国家試験受験資格が得られる。

### ■保健学科カリキュラム

学 年	科 目		
1	<b>共通教育科目</b> (教養科目、情報科学科目、外国語科目、体育・健康科目)	<b>専門支持教育科目</b> (生命倫理と医療、機能生理学Ⅰ、Ⅱ、人間発達学、薬と健康、人体構造学Ⅰ、Ⅱ、Ⅲ、リハビリテーション概論、他)	<b>専門教育科目</b> (クオリティオブライフ論、看護学原論、理学療法学概論、作業療法学概論、他)
2	<b>基礎教育科目</b> (生命科学基礎)	<b>専門支持教育科目</b> (スポーツと健康、臨床心理学、システム理論、健康行動科学、栄養代謝と健康、病理学、疾病論、保健福祉行政論、精神と健康、社会と健康、スポーツ心理学、人体構造学実習、機能生理学実習、一般臨床医学、他)	<b>専門教育科目</b> (看護理論、基礎看護技術Ⅰ、Ⅱ、基礎理学療法学、基礎作業学実習、他)
3	<b>看護学専攻</b>	<b>理学療法学専攻</b>	<b>作業療法学専攻</b>
	<b>専門教育科目</b> (成人周術期ケア論、精神ケア論、急性期看護、小児ケア論、母性ケア論、在宅ケア論、老年ケア論、性行動ケア論、地域ケア論、看護理論、臨地実習、他)	<b>専門教育科目</b> (身体機能評価学、義肢装具学、スポーツ医学概論、スポーツ傷害理学療法学、運動系理学療法学、呼吸循環系理学療法学、神経系理学療法学、小児理学療法学、地域理学療法学、他)	<b>専門教育科目</b> (身体障害評価学、精神障害評価学、発達障害評価学、老年期障害作業療法学、身体障害生活技術論、高次神経障害作業療法学、地域作業治療学、精神障害者生活支援論、補装具学、他)
4	<b>専門教育科目</b> (助産ケア論、地域看護学実習、看護教育学、看護管理と看護倫理、看護情報学、卒業研究、他)	<b>専門教育科目</b> (チーム医療論、臨床実習、卒業研究、他)	<b>専門教育科目</b> (臨床実習、卒業研究、他)

## School of Health Sciences

Due to social changes brought on by our aging society and a decreasing birthrate, this school was established in October, 1998, in order to train medical staff to be able to deal with the developments in medical technology and the great variety of medical treatments, health care and welfare. New students entered in April, 1999.

The aim is to provide students with a humane outlook, superior medical skills, an awareness of the world at large, leadership qualities, and a high level of self-motivation in research.

A four year curriculum is scheduled. The three courses available are the Nursing course, the Physical Therapy course and the Occupational Therapy course. These courses are divided into 8 departments. There are 4 departments covering the Nursing course, 2 departments covering the Physical Therapy course, and a further two covering the Occupational Therapy course.

Graduates of the nursing course will be qualified to sit for the national licensing examinations for both the nurse and the public health nurse, including the midwife if chosen; the other graduates will qualify for examinations in physical therapy or occupational therapy.

### ■School of Health Sciences Curriculum

Year	Subjects		
1	<b>General Educational Subjects</b> (Liberal Arts, Information Science Subjects, Foreign Languages, Physical Education and Health science)	<b>Basic Professional Subjects</b> (Life Ethics and Medicine, Functional Physiology I,II, Human Developmental Sciences, Pharmacology, Structural Science of Human Body I,II,III, Introduction to Rehabilitation, etc)	<b>Advanced Subjects</b> (Quality of Life, Nursing Concepts, Physical Therapy, Occupational Therapy, etc)
2	<b>Basic Educational Subjects</b> (Fundamentals of Life Science)	<b>Basic Professional Subjects</b> (Sport and Health, Clinical Psychology, System Theory, Health and Behavioral Science, Nutrient Metabolism and Health, Pathology, Outline of Diseases, Political Health Care and Social Support, Mental Health, Society and Health, Sports Psychology, Practice of Human Structural Science, Practice of Functional Physiology, Clinical Medicine, etc)	<b>Advanced Subjects</b> (Nursing Theory, Fundamental Technique of Nursing Care I,II, Elementary Physical Therapy Practice in Basic Occupational Therapy Sciences, etc)
3	<b>Course of Nursing</b>	<b>Course of Physical Therapy</b>	<b>Course of Occupational Therapy</b>
	<b>Advanced Subjects</b> (Adult Perioperative Science Care, Mental Health Care, Emergency Nursing, Child Health Care, Maternal Health care, Health Care at Home, Geriatric Health Care, Sexual Behavior Care, Community Health Care, Nursing Theory, Practical Training, etc)	<b>Advanced Subjects</b> (Functional Evaluation, Prosthesis and Orthosis, Introduction of Sports Medicine, Physical Therapy for Athletic Injuries, Musculoskeletal Physical Therapy, Physical Therapy for Cardiovascular and Respiratory Disorders, Neurological Physical Therapy, Pediatric Physical Therapy, Physical Therapy for Community Health Care, etc)	<b>Advanced Subjects</b> (Assessment Methods for Physically Disabled, Assessment Methods for Mentally Disabilities, Assessment Method for the Disabled Children. Theory of Occupational Therapy for Senile Disorders. Theory of Physical Dysfunction's ADL Technique, Occupational Therapy for Neuropsychological Disorders, Occupational Therapy in the Community, Theory of Daily Life Support for Mentally Disabled, Prosthetics and Orthotics, etc)
4	<b>Advanced Subjects</b> (Midwifery Care, Practical training in community, Nursing Education, Nursing Administration and Nursing Ethics, Nursing Informatics, Research for thesis, etc)	<b>Advanced Subjects</b> (Medical Team Theory, Clinical Practice Training, Reseach for thesis, etc)	<b>Advanced Subjects</b> (Clinical Practice, Research for thesis, etc)

## 大学院保健学研究科

本研究科は、平成15年4月に博士前期課程(定員22名)、平成17年4月に博士後期課程(定員6名)が設置され、学生を受け入れている。

教育目標として、保健学に関する高度な専門知識・技術をもつ専門職者並びに優れた教育や研究のできる指導・管理者及び離島や国際的な保健・医療に貢献できる人材を養成し、併せて教育研究の成果及び情報を社会に広く提供し貢献することを掲げている。

博士前期課程は2領域4分野からなり、2年制のカリキュラムを組んでいる。また、博士後期課程は3分野から構成され、3年制のカリキュラムを組んでいる。

### ■大学院保健学研究科カリキュラム

学 年	博 士 前 期 課 程		学 年	博 士 後 期 課 程	
1	共通科目・専門科目特論 専門科目演習	特別研究	1	共通科目・専門科目特論 専門科目演習	特別研究
2	研究指導 学位論文の作成		2	研究指導 学位論文の作成	
		3			

## Graduate School of Health Sciences

The Graduate School of Health Sciences accepts students into two programs: the Master's degree program, which was established in April 2003 and the Doctorate degree program, which was established in April 2005.

The educational purpose of our graduate school is as follows: 1) the cultivation of co-medical specialists who have advanced knowledge and training in the health sciences; 2) the cultivation of leaders and managers who are able to educate and to do research proficiently; and 3) the cultivation of talented people who are capable of contributing to island or international health care. As another objective, our aim is to offer the results of research and information on health care widely to the community and contribute to public welfare.

The Master's degree program (two years of education) consists of two fields and four programs and the Doctorate degree program (three years of education) has one field and three programs.

### ■Graduate School of Health Sciences Curriculum

Year	Master course		Year	Doctoral course	
1	Common Subject・Special Subject Lecture Special Subject Practice	Special Research	1	Common Subject・Special Subject Lecture Special Subject Practice	Special Research
2	Direction of Research Making of a Treatise for Master		2	Direction of Research Making of a Treatise for Doctor	
		3			

(1) 定員・現員

Number of Students

平成21年5月1日現在  
As of May 1.2009

医学部 Faculty of Medicine

区分 Classification		1年 1st year	2年 2nd year	3年 3rd year	4年 4th year	5年 5th year	6年 6th year	計 Total	
医 学 科 School of Medicine	定員 Full quota	95	95 (10)	95 (10)	95 (10)	95 (10)	95 (10)	570 (50)	
	現員 Enrollment	95 (25)	91 (34)	103 (33)	108 (37)	90 (30)	103 (35)	590 (194)	
保 健 学 科 School of Health Sciences	看護学専攻 Course of Nursing	定員 Full quota	80	80	90 (10)	90 (10)			340 (20)
		現員 Enrollment	80 (72)	81 (72)	89 (81)	91 (76)			341 (301)
	理学療法専攻 Course of Physical Therapy	定員 Full quota	20	20	25 (5)	25 (5)			90 (10)
		現員 Enrollment	21 (10)	20 (6)	24 (6)	22 (5)			87 (27)
	作業療法専攻 Course of Occupational Therapy	定員 Full quota	20	20	25 (5)	25 (5)			90 (10)
		現員 Enrollment	21 (11)	20 (11)	21 (13)	26 (15)			88 (50)
	計 Total	定員 Full quota	120	120	140 (20)	140 (20)			520 (40)
		現員 Enrollment	122 (93)	121 (89)	134 (100)	139 (96)			516 (378)

※ ( ) は女子で内数 The number of female students is indicated in parentheses.

※医学科定員欄中 [ ] は、後期学士編入学分で内数、保健学定員欄 [ ] は、3年次編入学分で内数

The number of students already holding a bachelor's degree who started from the second semester of the second year is indicated in parentheses.

大学院医学研究科 Graduate School of Medical Science

大学院医学研究科は、昭和34年に設置され、生理系・病理系・社会医学系・外科系・内科系の5専攻を持つ。

さらに、平成11年度から、昼夜開講の社会人入学及び秋季（10月）入学制度を導入した。

また、平成15年度から多様な社会的要請に迅速に対応するため、医学研究科及び歯学研究科を統合し、大学院医歯学総合研究科を設置した。

The Graduate School of Medical Science was founded in 1959 to provide five graduate courses for Physiology, Pathology, Social Medicine, Internal Medicine and Surgery. In addition, it opened the system of daytime and evening lectures for working people on October 1999.

専攻 Field	現員 Present enrollment	
	4年 4th year	計 Total
生理系 Physiology		
病理系 Pathology		
社会医学系 Social Medicine	1	1
内科系 Internal Medicine	27 (5)	27 (5)
外科系 Surgery	16 (2)	16 (2)
計 Total	44 (7)	44 (7)

平成21年5月1日現在  
As of May 1.2009

※ ( ) は女子で内数 The number of female students is indicated in parentheses.

大学院保健学研究科 Graduate School of Health Sciences

平成21年5月1日現在 As of May 1.2009

区分 Division	専攻・領域 Course・Division	定員 Full quota		現員 Present enrollment			
		入学定員 Entrance quota	総定員 Total	1年 1st Year	2年 2nd Year	3年 3rd Year	計 Total
博士前期課程 Master course	看護学領域 Nursing	12	24	8 (8)	12 (9)		20 (17)
	理学療法・作業療法領域 Physical and Occupational Therapy	10	20	15 (7)	17 (5)		32 (12)
博士後期課程 Doctoral course	保健学専攻 Health Sciences	6	18	6 (2)	5 (4)	14 (9)	25 (15)
計 Total		28	62	29 (17)	34 (18)	14 (9)	77 (44)

※ ( ) は女子で内数 The number of female students is indicated in parentheses.

## (2) 医学部学生入学状況

Number of Students Admitted per Fiscal Year

平成21年5月1日現在  
As of May 1, 2009

入学年度	平成14年度 2002		平成15年度 2003		平成16年度 2004		平成17年度 2005		平成18年度 2006		平成19年度 2007		平成20年度 2008		平成21年度 2009	
	医学科 School of Medicine	保健学科 School of Health Sciences	医学科 School of Medicine	保健学科 School of Health Sciences	医学科 School of Medicine	保健学科 School of Health Sciences	医学科 School of Medicine	保健学科 School of Health Sciences	医学科 School of Medicine	保健学科 School of Health Sciences	医学科 School of Medicine	保健学科 School of Health Sciences	医学科 School of Medicine	保健学科 School of Health Sciences	医学科 School of Medicine	保健学科 School of Health Sciences
定員 Quota	85	120	85	120	85	120	85	120	85	120	85	120	85	120	95	120
志願者 Applicants	452 (313)	690 (194)	564 (196)	643 (448)	538 (181)	354 (235)	564 (179)	468 (329)	648 (220)	457 (307)	586 (167)	390 (276)	632 (211)	521 (410)	766 (242)	414 (324)
入学者 Student Admitted	86 (34)	121 (105)	88 (30)	121 (93)	87 (25)	120 (92)	86 (25)	120 (85)	88 (33)	120 (83)	87 (27)	121 (87)	85 (34)	120 (90)	95 (25)	122 (93)

## (3) 年度別卒業生数

Number of Graduates

平成21年5月1日現在  
As of May 1, 2009

区分 Classification	昭和23 ~平12 1948~1999	平成13 2001	平成14 2002		平成15 2003		平成16 2004		平成17 2005		平成18 2006		平成19 2007		平成20 2008		計 Total
			医学科 School of Medicine	保健学科 School of Health Sciences	医学科 School of Medicine	保健学科 School of Health Sciences	医学科 School of Medicine	保健学科 School of Health Sciences	医学科 School of Medicine	保健学科 School of Health Sciences	医学科 School of Medicine	保健学科 School of Health Sciences	医学科 School of Medicine	保健学科 School of Health Sciences	医学科 School of Medicine	保健学科 School of Health Sciences	
男 Male	4,155	74	81	18	83	19	54	21	59	18	65	31	59	28	61	30	4,856
女 Female	479	31	34	113	30	113	38	122	31	105	32	102	34	100	32	96	1,492
計 Total	4,634	105	115	131	113	132	92	143	90	123	97	133	93	128	93	126	6,348

※平成14年度より保健学科の卒業生あり。

## (4) 学位授与数

Doctorates Conferred

平成21年5月1日現在  
As of May 1, 2009

区分 Classification	昭和32 ~35 1957~1960	昭和38 ~平成12 1963~2000	平成13 2001	平成14 2002	平成15 2003	平成16 2004	平成17 2005	平成18 2006	平成19 2007	平成20 2008	合計 Total	総計 Total
課程博士 Doctorate awarded on graduation from graduate school	642	467	42	32	26	25	29	33	11	13	678	2,139
論文博士 Doctorate awarded for doctoral thesis		1,289	34	38	30	18	10	21	14	7	1,461	

※昭和32年から昭和35年までは、県立鹿児島医科大学から、学位が授与された。

なお、昭和34年4月に、鹿児島大学大学院医学研究科が設置され、平成15年4月に、鹿児島大学大学院医歯学総合研究科が設置された。

The doctor's degree in medicine was awarded to students by Kagoshima Prefectural Medical College from 1957 to 1960, and Kagoshima University Graduate School of Medical Science was established in April 1959, The Graduate School of Medical and Dental Sciences was established in April 2003.



卒業式風景

## (5) 外国人留学生

Foreign Students

平成21年5月1日現在  
As of May 1, 2009

国籍 Nationality	学部学生 Undergraduate		大学院学生 Graduate School				研究生等 Research Students		合計 Total	
	医学科 School of Medicine 保健学科 School of Health Sciences		医学研究科 Medicine Science		保健学研究科 Health Sciences					
	国費 Monbukagakusho Scholarship	私費 Private	国費 Monbukagakusho Scholarship	私費 Private	国費 Monbukagakusho Scholarship	私費 Private	国費 Monbukagakusho Scholarship	私費 Private	国費 Monbukagakusho Scholarship	私費 Private
中国 People's Republic of China		1(1)								1(1)
台湾 Taiwan						1(1)				1(1)
インドネシア Indonesia										
韓国 Korea		4(2)								4(2)
ペルー Peru										
合計 Total		5(3)				1(1)				6(4)

※ ( ) は女子で内数

The number of female students is indicated in parentheses.

## (6) 国際交流協定締結大学

Universities with Cooperative Agreements

平成21年5月1日現在  
As of May 1, 2009

締結大学 University	国名 Country	締結年月日 Date Concluded
マイアミ大学 Miami University	アメリカ合衆国 United States of America (USA)	平成4年11月30日 Nov.30,1992
中南大学 Central South University	中華人民共和国(中国) People's Republic of China (CHN)	平成5年6月15日 June 15,1993
中国医科大学 China Medical University	中華人民共和国(中国) People's Republic of China (CHN)	平成5年9月13日 Sep.13,1993
ニューイングランド大学 The University of New England	オーストラリア Commonwealth of Australia (AUS)	平成7年7月20日 July 20,1995
バジェ州立大学 La Universidad del Valle	コロンビア Republic of Colombia (COL)	平成7年8月30日 Aug.30,1995
全北大学 Chonbuk National University	大韓民国(韓国) Republic of Korea (KOR)	平成9年4月22日 April 22,1997
群山看護大学 Kunsan College of Nursing	大韓民国(韓国) Republic of Korea (KOR)	平成12年8月30日 Aug. 30,2000

沿革

History

昭和51年 5月 May, 1976	歯学部創設準備室を医学部内に設置 Preliminary Office was set up to establish the Dental School in the medical building.
昭和52年10月 October, 1977	鹿児島大学歯学部設置 2講座設置（口腔生理学、歯科理工学）で発足 Kagoshima University Dental School was established. Two departments (Oral Physiology, Biomaterials Science) were founded.
昭和53年 4月 April, 1978	歯学部学生（定員80名）第1回生受入れ 3講座設置（歯科保存学Ⅰ、歯科矯正学、口腔外科学Ⅰ）計5講座 The Dental School was opened for undergraduate study to 80 students. Three departments (Operative Dentistry and Endodontology, Orthodontics, Oral and Maxillofacial Surgery I) were founded. (Total 5 chairs)
昭和54年 4月 April, 1979	5講座設置（口腔解剖学Ⅰ、口腔生化学、口腔病理学、予防歯科学、歯科放射線学）、計10講座 Five departments (Oral Anatomy I, Biochemistry, Oral Pathology, Preventive Dentistry, Dental Radiology) were founded. (Total 10 chairs)
昭和55年 3月 March, 1980	歯学部・同附属病院新営竣工 New building completed for the Dental School and the University Dental Hospital.
4月	5講座設置（口腔解剖学Ⅱ、口腔細菌学、歯科薬理学、歯科保存学Ⅱ、歯科補綴学Ⅰ）、計15講座 Five departments (Oral Anatomy II, Oral Microbiology and Immunology, Dental Pharmacology, Periodontology, Prosthetic Dentistry I) were founded. (Total 15 chairs)
	新営棟にて、歯学部学生専門課程の授業開始 Undergraduate Courses were started for students who had completed the pre-dental classes.
昭和56年 4月 April, 1981	2講座設置（歯科補綴学Ⅱ、口腔外科学Ⅱ）、計17講座 Two departments (Prosthetic Dentistry II, Oral and Maxillofacial Surgery II) were founded. (Total 17 chairs)
昭和57年 4月 April, 1982	1講座設置（小児歯科学）、計18講座 The Department of Pediatric Dentistry was founded. (Total 18 chairs)
昭和59年 3月 March, 1984	歯学部学生第1回生卒業 The first class to complete the course of study in the Dental School graduated.
4月	大学院歯学研究科設置・大学院歯学研究科学生（定員18名）第1回生受入れ The Graduate School of Dental Science was established with a quota of 18 Students per year. The first class of students was admitted to the Graduate School.
昭和63年 3月 March, 1988	大学院歯学研究科学生第1回生に学位記授与 The Graduate School awarded the doctoral degree to the first class of graduates.
平成元年 4月 April, 1989	歯学部学生定員60名に改訂 The quota of undergraduate students per year was decreased to 60.
平成9年 4月 April, 1997	1講座設置（歯科基礎科学）、計19講座 The Department of Dental Humanities was founded. (Total 19 chairs)
平成15年 4月 April, 2003	大学院歯学研究科廃止 The Graduate School of Dental Science Closed.
	歯学部学生定員55名に改訂 The quota of undergraduate students per year was decreased to 55.
	1講座設置（歯科麻酔科学（歯科麻酔全身管理学））、計20講座 The department of Dental Anesthesia (Dental Anesthesiology) was founded. (Total 20 chairs)
	学科目制に移行（歯科常態学、歯科病態学、発達育成歯科学、口腔顎顔面歯科学） Divisions (Oral Basic Sciences, Oral Disease and Pathology, Oral Medicine and Health Promotion, Oral and Maxillofacial Dentistry)
平成16年 4月 April, 2004	鹿児島大学は法人化され、国立大学法人鹿児島大学となった Kagoshima University was incorporated into Kagoshima University, National University Corporation.

役職員

Faculty of Dentistry Staff

歯学部  
Faculty of Dentistry

学部長（兼）  
Dean

植村 正憲  
UEMURA Masanori

（平成21年7月1日現在）  
As of July 1, 2009

副学部長（兼）  
Vice-Dean

長岡 英一  
NAGAOKA Eiichi

梶山 加綱  
SUGIYAMA Kazuna

伴 清治  
BAN Seiji

※各学科目の教員は医歯学総合研究科教員が兼務



歯学部

歯学部は南九州における歯科医学の教育、研究、診療の中核的役割を果たすべく、昭和52年に設置されました。う蝕、歯周疾患、咬合異常、歯の欠損、口腔領域の外傷・形成不全・疼痛・腫瘍などの原因を究明し、これらの症状の予防法と治療法を確立するため、現在、140名以上の歯学部教員が活発的に従事しています。歯学部は、あらゆる歯科医学の分野で科学的、創造的実践を通して、地域的にも国際的にも十分に貢献しうる高度な才能のある人材を育成することを目標にしています。歯学部生は口腔領域に必要な知識と技能を学ぶだけでなく、一般教養科目は勿論、内科学や外科学を含む一般医学系科目も積極的に学ばなければなりません。また、独特な教育制度として、学生が講座の実験などに参加する選択科目制度を設け、学生が独自の思考と個々の創造力を延ばすことができるよう配慮しています。

■歯学部カリキュラム

一般教育や隣接医学にも十分に配慮した、本学部独自の6年一貫教育カリキュラムが編成されています。

年次 学期	1		2		3		4		5		6	
	前	後	前	後	前	後	前	後	前	後	前	後
科目	← 共通教育科目 →		← 基礎教育科目 →		← 基礎系科目 →		← 臨床系科目 (隣接臨床医学を含む) →		← 臨床系科目 (隣接臨床医学を含む) →		← 臨床系科目 (隣接臨床医学を含む) →	
	← 導入系科目 (桜ヶ丘デー) →		← 導入系科目 (郡元デー) →		← 保健・社会系科目 →		← 共用試験 →		← 臨床実習 →		← 歯学総合系科目 →	
							← 選択科目 →				← 歯科医師国家試験 →	
概要	幅広い教養と歯科医学を学ぶための基礎知識を修得します。		歯科医学の基礎を、講義、実習、演習などを通して学びます。		臨床歯科医学を、講義、模型などを用いた実習、演習を通して学びます。		臨床歯科医学を、講義、模型などを用いた実習、演習を通して学びます。		附属病院での実習と演習を通して歯科医学を実地に学びます。			

Faculty of Dentistry

The Faculty of Dentistry was founded in 1977 with the purpose of being the leading regional center for dental education, research and treatment in southern Kyusyu. The Faculty members are actively engaged in teaching the causes of caries, periodontal disease, anomaly of occlusion, loss of tooth, external injury-aplasia-pain and tumor of oral and maxillofacial area, and are aiming at establishment of the prevention and the cure. The School aims to provide highly talented students who can contribute locally and internationally through their scientifically creative practices in every field of dental medicine. Students are not only trained in the knowledge and techniques essential to the oral area, but are also encouraged to undertake general medical subjects including internal medicine and surgery as well as general academic subjects. A unique selective program gives them opportunities to join research projects in each laboratory for the purpose of developing their original ideas and encouraging individual accomplishments.

■Faculty of Dentistry Curriculum

Characteristic curriculum courses for six consecutive years are prepared through careful considerations to the general education and contiguous medical science.

Year Term	1		2		3		4		5		6	
	First	Second	First	Second	First	Second	First	Second	First	Second	First	Second
Subjects	← General Educational Subjects →		← Fundamental Dental Subjects →		← Health・Society Subjects →		← Clinical Dental Subjects (Include Contiguous Clinical Subjects) CBT&OSCE →		← Clinical Practice →		← 歯科医師国家試験 →	
	← Introduction Subjects (Sakuragaoka Day) →		← Introduction Dental Subjects (Koorimoto Day) →				← General Dental Subjects →					
							← Selective Subjects →					
Outlines	Elementary knowledges to learn wide academic culture and dental medicine are acquired.		Foundations of the dental medicine are learned through lecture, practice and training.		Clinical dental medicine is learned through lecture, practice and training using clinical models.		Clinical dental medicine is learned through lecture, practice and training using clinical models.		Dental medicine is learned practically through practice and training in the university hospital.			

(1) 定員・現員

Number of Students

平成21年5月1日現在  
As of May 1.2009

歯学部 Faculty of Dentistry

入学定員 Maximum Enrollment	学年男女別現員 Enrollment	年次 Enrollment						計 Total
		第1学年 1st year	第2学年 2nd year	第3学年 3rd year	第4学年 4th year	第5学年 5th year	第6学年 6th year	
55名	男子 Male	33 (1)	38 (1)	31 (1)	31	42	32	207 (3)
	女子 Female	27	19 (1)	25	21	11	25	128 (1)
	計 Total	60 (1)	57 (2)	56 (1)	52	53	57	335 (4)

※ ( ) 内は、外国人を内数で示す。 The number of foreign students is indicated in parentheses.

(2) 歯学部学生入学状況

Number of Students Admitted per Fiscal Year

平成21年5月1日現在  
As of May 1.2009

入学年度	平成17年度 2005	平成18年度 2006	平成19年度 2007	平成20年度 2008	平成21年度 2009
定員 Quota	55	55	55	55	55
志願者 Applicants	204	320	354	212	166
入学者 Student Admitted	55 (11)	55 (23)	57 (24)	56 (19)	56 (27)

※ ( ) 内は、女子を内数で示す。 The number of female students is indicated in parentheses.

(3) 年度別卒業生数

Number of Graduates

平成21年5月1日現在  
As of May 1.2009

卒業年度	昭和59年度~平成16年度 1984~2004	平成17年度 2005	平成18年度 2006	平成19年度 2007	平成20年度 2008	計 Total
男 Male	1,075	39	47	42	33	1,236
女 Female	321	22	24	21	15	403
計 Total	1,396	61	71	63	48	1,639

(4) 外国人留学生

Foreign Students

平成21年5月1日現在  
As of May 1.2009

国籍 Nationality	学部学生 Undergraduate Students		大学院 Graduate Students		計 Total
	国費 Japanese Government Scholarship (Ministry of Education, Culture, Sports, Science and Technology)	私費 Private Students	国費 Japanese Government Scholarship (Ministry of Education, Culture, Sports, Science and Technology)	私費 Private Students	
韓国 Korea		3 (1)			3 (1)
台湾 Taiwan		1			1
計 Total		4 (1)			4 (1)

※ ( ) は女子で内数 The number of female students is indicated in parentheses.

## (5) 国際交流協定締結大学

Universities with Cooperative Agreements

平成21年5月1日現在  
As of May 1, 2009

締 結 大 学 University	国 名 Country	締 結 年 月 日 Date Concluded
王立プリンスオブソンクラ大学歯学部 Faculty of Dentistry, Prince of Songkla University	タ イ Kingdom of Thailand	平 成 1 5 年 3 月 1 4 日 Mar.14,2003



分館長（併）教授  
Director of Medical Library・Professor

出 雲 周 二  
IZUMO Shuji



附属図書館桜ヶ丘分館  
Medical Library

## (1) 蔵書数

Number of Books

平成21年5月1日現在  
As of May.1.2009

区 分 Classification	和 書 Japanese	洋 書 Foreign	計 Total
図 書 Books (冊)	105,049	79,692	184,741
雑 誌 Journals (種)	4,270	3,098	7,368

## (2) 利用状況

Use of the Library

平成20年度  
In 2008

項 目 Classification	件 数 Number	
入 館 者 数 Visitors	120,596 人	
館 外 貸 出 Loaned Books	16,763 冊	
学外文献複写 Copying of Documents	受 付 Request Received	3,282 件
	依 頼 Request Made	5,949 件



新着雑誌展示コーナー

施設概要

Outline

本施設は、平成9年3月、医学部創立五十周年を記念して、医学部の教育・研究の発展及び国際交流に資するため、医学部および同窓会（鶴陵会）を中心とした多くの人々の寄附により桜ヶ丘キャンパス内に建てられた。

The Kakuryo Assembly Hall was built in March 1997 on the Sakuragaoka Campus with the contributions raised mainly among many personnel with the Kagoshima University Faculty of Medicine and members of alumni association(Kakuryo-kai), to mark the 50th anniversary of the establishment of the Faculty of Medicine, and to promote the development of education, research and international exchange.



玄関  
Entrance

- 建面積 1,328㎡  
Floor Area
- 延面積 1,804㎡  
Total Floor Space
- 竣工年月日 平成9年3月10日  
Date of Completion March 10, 1997
- 主要室  
Main Rooms
  - ウィリアム・ウィリスホール（300席）  
William Willis Hall (300 seats)
  - 中ホール（72席）  
Medium Room (72 seats)
  - 小ホール（36席）  
Small Room (36 seats)
  - ゲストルーム鶴陵  
Guest Room Kakuryo
  - 資料コーナー  
Exhibition Corner
  - 事務室  
Office



中庭（ウィリアム・ウィリス記念碑）  
Courtyard (William Willis Memorial)



ウィリアム・ウィリスホール  
William Willis Hall



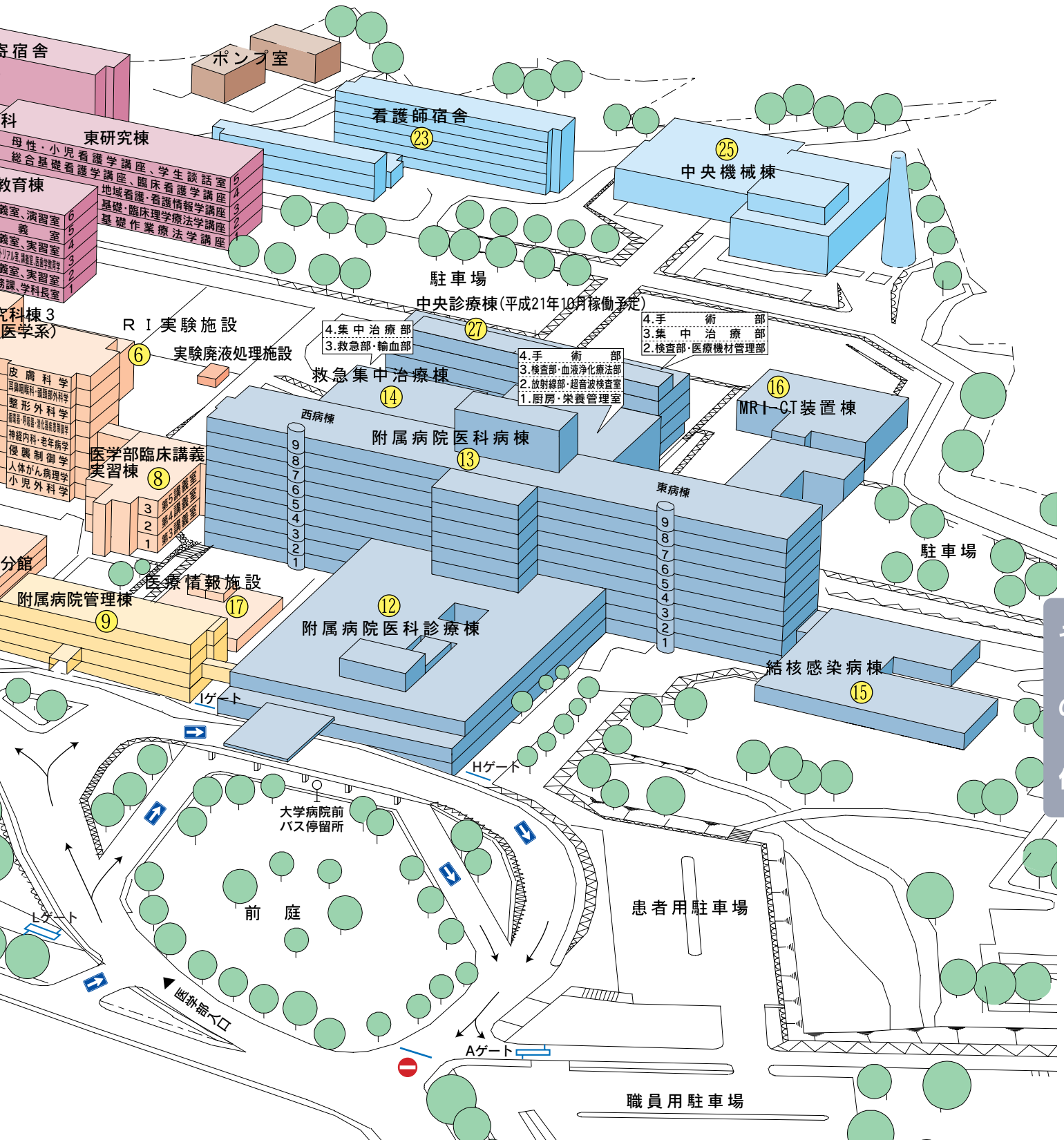
# 建物配置図

Campus Map



その  
他

- ① Medical Science Building
- ② Clinical Medicine Building
- ③ General Research Building
- ④ Institute for Cancer Research
- ⑤ Frontier Science Research Center
- ⑥ Radio-Isotope Laboratory Research Center
- ⑦ Center for Chronic Viral Diseases
- ⑧ Lecture Theaters for Clinical Medicine
- ⑨ Administration Building
- ⑩ Sakuragaoka Hall
- ⑪ Medical Library
- ⑫ Clinic Building (Medical)
- ⑬ Ward Building
- ⑭ Emergency Medicine and Intensive Care Medicine Building
- ⑮ Tuberculosis and Infectious Disease Building
- ⑯ MRI-CT Building
- ⑰ Department of Medical Information Building
- ⑱ Dental Research Building
- ⑲ Dental Lecture Theaters and Laboratory Work Building
- ⑳ Clinic Building (Dental)
- ㉑ School of Health Sciences
- ㉒ Student Housing
- ㉓ Nurses' Housing
- ㉔ Athletic Grounds
- ㉕ Energy Center
- ㉖ Kakuryo Assembly Hall
- ㉗ Central Clinic Building





郡元キャンパス Korimoto Campus

事務局	附属図書館
法学部	保健管理センター
教育学部	多島園研究センター
附属小学校	留学生センター
附属中学校	総合研究博物館
附属幼稚園	学術情報基盤センター
附属教育実践総合センター	生涯学習教育研究センター
理学部	教育センター
工学部	稲盛アカデミー
農学部	フロンティアサイエンス研究推進センター
大学院理工学研究科	産学官連携推進機構
大学院司法政策研究科	埋蔵文化財調査室
大学院臨床心理学研究科	インフォメーションセンター
大学院連合農学研究科	

桜ヶ丘キャンパス Sakuragaoka Campus

大学院医歯学総合研究科、大学院  
保健学研究科、医学部、歯学部  
Graduate School of Medical and Dental Sciences,  
Graduate School of Health Sciences,  
Faculty of Medicine, Faculty of Dentistry



その  
の  
他



# 大学院医歯学総合研究科

Graduate School of Medical and Dental Sciences

# 大学院保健学研究科

Graduate School of Health Sciences

## 医学部

Faculty of Medicine

## 歯学部

Faculty of Dentistry

〒890-8544 鹿児島市桜ヶ丘八丁目35番1号

8-35-1, Sakuragaoka, Kagoshima 890-8544

TEL 099(275)5111 (大代表)

FAX 099(275)6019



### 交通アクセス

- JR指宿枕崎線宇宿駅下車、病院まで約1.2km
- 市電谷山行き脇田電停下車、病院まで約1.3km
- 市バス18番線大学病院経由桜ヶ丘行き
- 鹿児島交通バス大学病院行き
- 鹿児島空港から、リムジンバス（鹿児島行）乗車、天文館又は鹿児島中央駅下車、以下前記のとおり

### Transportation and Access

- An approximately 1.2 km walk from Usuki Station on the JR Ibusuki Makurazaki Line.
- An approximately 1.3 km walk from the Wakida streetcar stop on the Taniyama bound tram.
- The number 18 university hospital bound municipal bus.
- The university hospital bound Kagoshima Kotsu bus.
- Board the Limousine Bus (Bound for Kagoshima) from "Kagoshima-Chuo Eki" bus stops. From there on, follow instructions as are shown above.

鹿児島大学  
KAGOSHIMA UNIVERSITY

大学院医歯学総合研究科  
GRADUATE SCHOOL OF MEDICAL AND DENTAL SCIENCES  
[URL !\[\]\(529949c2c3dadbaa4e538e8c643454bc\_img.jpg\) http://www2.kufm.kagoshima-u.ac.jp/~mdio/](http://www2.kufm.kagoshima-u.ac.jp/~mdio/)

大学院保健学研究科  
GRADUATE SCHOOL OF HEALTH SCIENCES  
[URL !\[\]\(3dfb8d66e81160ad61421a3452093d1b\_img.jpg\) http://www.nop.kagoshima-u.ac.jp/](http://www.nop.kagoshima-u.ac.jp/)

医学部  
FACULTY OF MEDICINE  
[URL !\[\]\(99f58673407353e96a019fbca558fd72\_img.jpg\) http://www.kufm.kagoshima-u.ac.jp/](http://www.kufm.kagoshima-u.ac.jp/)

歯学部  
FACULTY OF DENTISTRY  
[URL !\[\]\(0f848bbd71cef6b345273b16f905912a\_img.jpg\) http://www.hal.kagoshima-u.ac.jp/](http://www.hal.kagoshima-u.ac.jp/)

編集  
鹿児島大学医歯学総合研究科等総務課  
Edited by General Affairs Section