

# 概要

Outline2007

鹿児島大学

大学院医歯学総合研究科

大学院保健学研究科

医学部

歯学部

KAGOSHIMA UNIVERSITY GRADUATE SCHOOL  
OF MEDICAL AND DENTAL SCIENCES

KAGOSHIMA UNIVERSITY GRADUATE SCHOOL  
OF HEALTH SCIENCES

KAGOSHIMA UNIVERSITY FACULTY OF MEDICINE

KAGOSHIMA UNIVERSITY DENTAL SCHOOL







# 目次 CONTENTS

機構図	2
Organization	

## 大学院医歯学総合研究科

沿革	3
History	
役職員	4
Graduate School of Medical and Dental Sciences Staff	
職員の現員	7
Number of Staff	
各講座等主要研究分野概要	8
Outline of Research Fields of Main Departments	
教育課程	14
Curriculum	
学生・国際交流	16
Students and International Exchange	

## 医学部・大学院医学研究科・大学院保健学研究科

沿革	18
History	
役職員	20
Faculty of Medicine Staff	
職員の現員（保健学科）	21
Number of Staff	
主要研究分野概要（保健学科・大学院保健学研究科）	22
Outline of Main Research Fields	
教育課程	24
Curriculum	
学生・国際交流	27
Students and International Exchange	

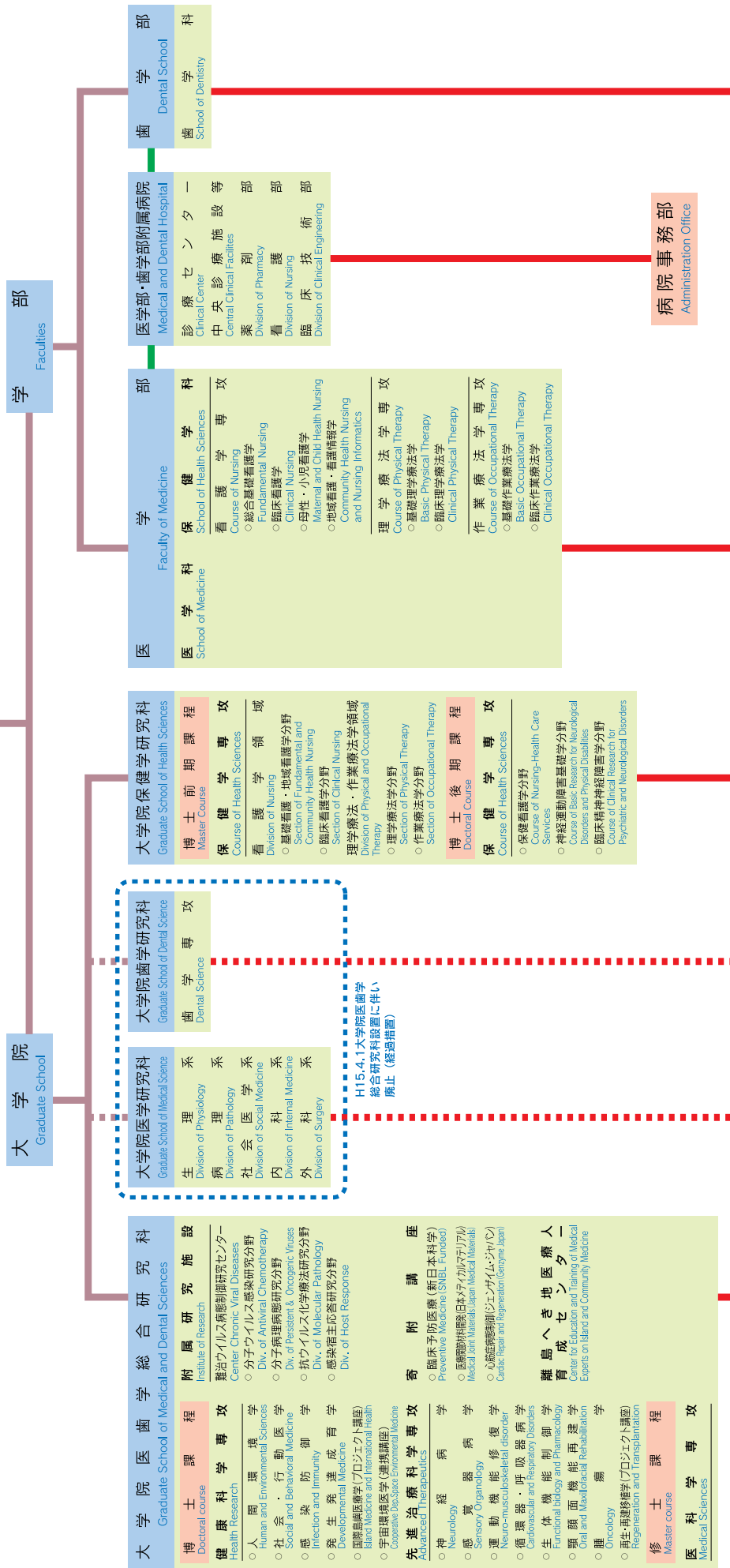
## 歯学部・大学院歯学研究科

沿革	30
History	
役職員	30
Dental School Staff	
教育課程	31
Curriculum	
学生・国際交流	32
Students and International Exchange	

附属図書館桜ヶ丘分館	34
Medical Library	
鶴陵会館	35
Kakuryo Assembly Hall	
建物配置図	36
Campus Map	
所在地略図	38
Location Map	



鹿児島大学  
Kagoshima University





平成15年4月  
April, 2003

大学院医学研究科、大学院歯学研究科を統合再編し、大学院医歯学総合研究科を設置（2専攻、14講座）  
健康科学専攻；人間環境学、社会・行動医学、感染防御学、発生発達教育学、国際島嶼医療学(プロジェクト講座)、宇宙環境医学(連携講座)  
先進治療科学専攻；神経病学、感覚器病学、運動機能修復学、循環器・呼吸器病学、生体機能制御学、顎顔面機能再建学、腫瘍学、再生・再建移植学(プロジェクト講座)

The Graduate School of Medical Science and The Graduate School of Dental Science were integrated as the Graduate School of Medical and Dental Sciences.  
(two courses , fourteen fields)

平成16年4月  
April, 2004

医科学専攻設置  
Medical Sciences established.

附属難治ウイルス病態制御研究センター設置（医学部より移管）  
Center for Chronic Viral Diseases established.

寄附講座臨床予防医療（新日本科学）講座設置  
Preventive Medicine (SNBL Funded) established.

平成18年6月  
June, 2006

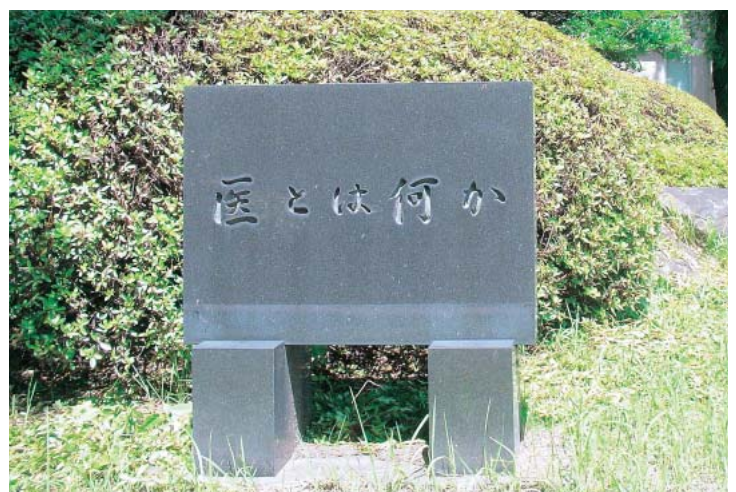
寄附講座医療関節材料開発（日本メディカルマテリアル）講座設置  
Medical Joint Materials (Japan Medical Materials) established.

平成18年11月  
November, 2006

寄附講座心筋症病態制御（ジェンザイム・ジャパン）講座設置  
Cardiac Repair and Regeneration (Genzyme Japan) established.

平成19年4月  
April, 2007

離島へき地医療人育成センター設置  
Center for Education and Training of Medical Experts on Island and Community Medicine established.



大学院医歯学総合研究科

Graduate School of Medical and Dental Sciences

平成19年9月1日現在  
As of September 1, 2007

研究科長(兼) 杉原 一 正  
Dean SUGIHARA Kazumasa  
副研究科長(兼) 榮 鶴 義 人・松 山 隆 美・島 田 和 幸・長 岡 英 一  
Vice-Dean EIZURU Yoshito MATSUYAMA Takami SHIMADA Kazuyuki NAGAOKA Eiichi

健康科学専攻(博士課程) Health Research Course (Doctoral course)

専攻長(兼) 河野 嘉 文  
Dean KAWANO Yoshifumi

大 講 座 (Field)	研究分野 (Department)	指 導 教 員 (Supervisors)	
人間環境学 Human and Environmental Sciences	環境医学 Environmental Medicine	教授 竹内 亨 Professor TAKEUCHI Toru	
	消化器疾患・生活習慣病学 Digestive Disease and Life-style related Disease	教授 坪内 博 仁 Professor TSUBOUCHI Hirohito	
	疫学・予防医学 Epidemiology and Preventive Medicine	教授 秋 葉 澄 伯 Professor AKIBA Suminori	
	医療システム情報学 Medical Information Science	教授 熊 本 一 朗 Professor KUMAMOTO Ichiro	
	社会・行動医学 Social and Behavioral Medicine	法医学 Legal Medicine	教授 小 片 守 Professor OGATA Mamoru
		精神機能病学 Psychiatry	教授 佐 野 輝 Professor SANO Akira
		行動医学 Behavioral Medicine	教授 乾 明 夫 Professor INUI Akio
			教授 谷 口 溪 山 Professor TANIGUCHI Keizan
	感染防御学 Infection and Immunity	心身歯科学 Psychosomatic Dentistry	教授 小 田 紘 Professor ODA Hiroshi
		感染症制御学 Microbiology and Infection Control	教授 松 山 隆 美 Professor MATSUYAMA Takami
(協力講座)	免疫病態制御学 Immunology		
発生発達成育学 Developmental Medicine	難治ウイルス病態制御学 Chronic Viral Diseases		
	分子病態生化学 Molecular Metabolism and Biochemical Genetics	教授 岸 田 昭 世 Professor KISHIDA Shosei	
	生殖病態生理学 Reproductive Pathophysiology and Obstet-Gynecology	教授 堂 地 勉 Professor DOUCHI Tsutomu	
	小児病態制御学 Pediatric Surgery	教授 松 藤 凡 Professor MATSUFUJI Hiroshi	
	小児発達機能病態学 Pediatrics	教授 河 野 嘉 文 Professor KAWANO Yoshifumi	
	口腔分子生物学 Biochemistry and Molecular Dentistry	教授 松 口 徹 也 Professor MATSUGUCHI Tetsuya ( 選 考 中 )	
	分子遺伝学 Molecular Genetics		
	口腔保健推進学 Preventive Dentistry	教授 於 保 孝 彦 Professor OHO Takahiko	
	顎顔面育成学 Orthodontics	教授 宮 脇 正 一 Professor MIYAWAKI Shouichi	
	口腔小児発達学 Pediatric Dentistry	教授 山 崎 要 一 Professor YAMASAKI Yoichi	
	国際島嶼医療学(プロジェクト講座) Island Medicine and International Health	教授 嶽 崎 俊 郎 Professor TAKEZAKI Toshiro	
	宇宙環境医学(連携講座) Cooperative Dep. Space Environmental Medicine	客員教授 石 岡 憲 昭 Professor ISHIOKA Noriaki	
		客員教授 泉 龍 太 郎 Professor IZUMI Ryutarou	

医歯学総合研究科

先進治療科学専攻 (博士課程)

Advanced Therapeutics Course (Doctoral course)

専攻長 (兼)  
Dean

中 河 志 朗  
NAKAGAWA Shiro

大 講 座 (Field)	研究分野 (Department)	指導教員 (Supervisors)	
神 經 病 学 Neurology	神経解剖学 Neuroanatomy	教授 中 河 志 朗 Professor NAKAGAWA Shiro	
	神経筋情報生理学 Physiology	教授 亀 山 正 樹 Professor KAMEYAMA Masaki ( 選 考 中 )	
	神経内科・老年病学 Neurology and Geriatrics		
	脳神経病態制御外科学 Neurosurgery	教授 有 田 和 徳 Professor ARITA Kazunori	
	歯科機能形態学 Anatomy for Oral Science	教授 植 村 正 憲 Professor UEMURA Masanori	
	歯科応用解剖学 Gross Anatomy Section	教授 島 田 和 幸 Professor SHIMADA Kazuyuki	
	感 覚 器 病 学 Sensory Organology	視覚疾患学 Ophthalmology	教授 坂 本 泰 二 Professor SAKAMOTO Taiji
		皮膚疾患学 Dermatology	教授 金 蔵 拓 郎 Professor KANEKURA Takuro
		聴覚頭頸部疾患学 Otolaryngology, Head and Neck Surgery	教授 黒 野 祐 一 Professor KURONO Yuichi
	運 動 機 能 修 復 学 Neuro-musculoskeletal disorder	細胞生物構造学 Structural Cell Biology	教授 小 賊 健 一 郎 Professor KOSAI Ken-ichiro
整形外科学 Orthopaedic Surgery		教授 小 宮 節 郎 Professor KOMIYA Setsuro	
機能再建医学 Rehabilitation and Physical Medicine		教授 川 平 和 美 Professor KAWAHIRA Kazumi	
循 環 器 ・ 呼 吸 器 病 学 Cardiovascular and Respiratory Disorders		血管代謝病態解析学 Laboratory and Vascular Medicine	教授 丸 山 征 郎 Professor MARUYAMA Ikuro
	循環器・呼吸器・代謝内科学 Cardiovascular, Respiratory & Metabolic Medicine	教授 鄭 忠 和 Professor TEI Chuwa	
	循環器・呼吸器・消化器疾患制御学 Thoracic and Cardiovascular Surgery, Hepato-Biliary-Pancreatic Surgery	教授 坂 田 隆 造 Professor SAKATA Ryuzo ( 選 考 中 )	
	生 体 機 能 制 御 学 functional biology and pharmacology	分子機能生物学 Physiology, Biochemistry and Molecular Biology	教授 小 澤 政 之 Professor OZAWA Masayuki
生体情報薬理学 Pharmacology		教授 宮 田 篤 郎 Professor MIYATA Atsuro	
侵襲制御学 Anesthesiology and Critical Care Medicine		教授 上 村 裕 一 Professor KANMURA Yuichi	
(協力講座) 薬物動態制御学 Clinical Pharmacy and Pharmacology		教授 山 田 勝 士 Professor YAMADA Katsushi	
歯科応用薬理学 Applied Pharmacology		教授 佐 藤 友 昭 Professor SATO Tomoaki	
口腔常態解析学 Oral Physiology		教授 原 田 秀 逸 Professor HARADA Shuitsu	
顎 顔 面 機 能 再 建 学 Oral and Maxillofacial Rehabilitation		歯科生体材料学 Biomaterials Science	教授 伴 清 治 Professor BAN Seiji
		咬合機能補綴学 Fixed Prosthodontics	教授 田 中 卓 男 Professor TANAKA Takuo
		口腔顎顔面補綴学(有床義歯補綴学) Oral and Maxillofacial Prosthodontics (Removable Prosthodontics)	教授 長 岡 英 一 Professor NAGAOKA Eiichi
		歯系組織保存学 Restorative Dentistry and Endodontology	教授 鳥 居 光 男 Professor TORII Mitsuo ( 選 考 中 )
	歯周病態制御学 Periodontology		
	顎顔面疾患制御学 Maxillofacial Diagnostic and Surgical Science	教授 杉 原 一 正 Professor SUGIHARA Kazumasa	
	口腔顎顔面外科学 Oral and Maxillofacial Surgery	教授 中 村 典 史 Professor NAKAMURA Norifumi	
腫 瘍 学 Oncology	歯科麻酔全身管理学 Dental Anesthesiology	教授 楯 山 加 網 Professor SUGIYAMA Kazuna ( 選 考 中 )	
	腫瘍病態学(発癌病理、血液免疫学) Tumor Pathology Hematology and Immunology	教授 中 條 政 敬 Professor NAKAJO Masayuki	
	放射線診断治療学 Radiology	教授 米 澤 傑 Professor YONEZAWA Suguru ( 選 考 中 )	
	人体がん病理学 Human Pathology		
	腫瘍制御学・消化器外科学 Surgical Oncology and Digestive Surgery		
	尿路系腫瘍学 Urology	教授 中 川 昌 之 Professor NAKAGAWA Masayuki	

大 講 座 (Field)	研究分野 (Department)	指導教員 (Supervisors)
腫瘍学 Oncology	分子腫瘍学 Molecular Oncology 口腔病理解析学 Oral Pathology 顎顔面放射線学 Maxillofacial Radiology	教授 秋山伸一 Professor AKIYAMA Shin-ichi 教授 仙波伊知郎 Professor SEMBA Ichiro 教授 馬嶋秀行 Professor MAJIMA Hideyuki 客員教授 河内清光 Professor KAWACHI Kiyomitsu 教授(兼) 高尾尊身 Professor TAKAO Sonshin 教授(兼) 山田和彦 Professor YAMADA Kazuhiko 教授(兼) 佐藤正宏 Professor SATO Masahiro
再生・再建移植学(プロジェクト講座) Regeneration and Transplantation		
<b>医科学専攻 (修士課程) Medical Sciences Course (Master course)</b>		
専攻長(兼) Dean	宮田篤郎 MIYATA Atsuro	
(寄附講座) 臨床予防医療 (新日本科学) Preventive Medicine (SNBL Funded)		客員教授 福田健夫 Professor FUKUDA Takeo 特任准教授 阿邊山和浩 Associate Professor ABEYAMA Kazuhiro
(寄附講座) 医療関節材料開発 (日本メディカルマテリアル) Medical Joint Materials (Japan Medical Materials)		教授(兼) 小宮節郎 Professor KOMIYA Setsuro 特任准教授 石堂康弘 Associate Professor ISHIDOU Yasuhiro
(寄附講座) 心筋症病態制御 (ジェンザイム・ジャパン) Cardiac Repair and Regeneration (Genzyme Japan)		教授(兼) 鄭忠和 Professor TEI Chuwa 特任准教授 竹中俊宏 Associate Professor TAKENAKA Toshihiro
離島へき地医療人育成センター Center for Education and Training of Medical Experts on Island Community Medicine		センター長 嶽崎俊郎 (兼) 教授 TAKEZAKI Toshiro Director · Professor

## 附属研究施設 Institute of Research

難治ウイルス病態制御研究センター Center for Chronic Viral Diseases	センター長 (兼) 教授 Director · Professor	馬場昌範 BABA Masanori	
抗ウイルス化学療法研究分野 Division of Antiviral Chemotherapy	教授 Professor	馬場昌範 BABA Masanori	分子病理病態研究分野 Division of Molecular Pathology
分子ウイルス感染研究分野 Division of Persistent & Oncogenic Viruses	教授 Professor	榮鶴義人 EIZURU Yoshito	感染宿主応答研究分野 Division of Host Response
			教授 出雲周二 Professor IZUMO Shuji
			教授 有馬直道 Professor ARIMA Naomichi



平成19年9月1日現在  
 As of September 1.2007

区 分 Classification		現 員 Present Enrollment
教育職本給表（一）	教 授 Professor	55
	准 教 授 Associate Professor	46
	講 師 Senior Assistant Professor	15
	助 教 Assistant Professor	109
	教 務 職 員 Teaching Assistant	6
	小 計 Subtotal	231
一般職本給表（一） 一般職本給表（二）	事 務 系 職 員 Administrative Staff	56
計 Total		287



# 各講座等主要研究分野概要

Outline of Research Fields of Main Departments in the Graduate School of Medical and Dental Sciences

研究分野 Department	主要研究概要 Research Fields
環境医学 Environmental Medicine	活性酸素による生体影響；がん及びアレルギー疾患の予知・予防；産業保健及び環境医学；健康科学；栄養と疾患予防 Reactive oxygen species and their health effects; Prediction and prevention of malignancy and allergic disorders; Occupational and Environmental medicine; Health sciences; Nutrition and its prevention of diseases
消化器疾患・生活習慣病学 Digestive Disease and Life-style related Disease	内科学；肝臓病学；消化器病学；心臓病学；血液病学；腎臓病学；糖尿病学；呼吸器病学 Internal Medicine; Hepatology; Gastroenterology; Cardiology; Hematology; Nephrology; Diabetes mellitus; Respiratory diseases
疫学・予防医学 Epidemiology and Preventive Medicine	がんの疫学、放射線疫学、ウイルス関連がんの疫学、健康増進、環境リスクの評価 Epidemiology of cancer; Radiation epidemiology; Epidemiology of virus-related cancer; Health promotion; Environmental risk appraisal
医療システム情報学 Medical Information Science	医療情報学；医療管理学；医療経済学；臨床疫学；病院情報システム；医療システム；情報ネットワーク Medical Informatics; Medical Management; Medical Economics; Clinical Epidemiology; Hospital Information System; Medical Systems; Information Network
法医学 Legal Medicine	死因解析；頭部外傷；虚血・酸素欠乏；法医免疫血液学；DNA多型 Analysis of cause of death; Head trauma; Ischemia and hypoxia; Forensic immunohematology; DNA polymorphisms
精神機能病学 Psychiatry (旧精神神経医学)	分子精神医学、精神神経疾患動物モデルの解析、精神神経疾患の画像解析、精神病理学 Molecular psychiatry, Animal model of neuropsychiatric diseases, Brain imaging, Psychopathology
行動医学 Behavioral Medicine (旧心身医療科)	食欲・体重調節の分子機構、心身症の行動科学的研究、摂食障害の病態と治療の研究（消化管ホルモンの研究、脳画像法による脳機能異常の研究、一塩基多型 (SNP) の研究、治療法の研究など）、慢性疼痛（疼痛の慢性化メカニズムと治療法の研究）、心理ストレスと生物学的指標の研究、生活習慣病の予防と治療、癌の統合医療、機能的胃腸症の研究と診療 Feeding and body weight regulation, Behavioral scientific research on psychosomatic diseases, Eating disorders (new peptides regulating appetite, brain imaging, SNP analysis), Chronic pain (mechanism, behavioral therapy), Psychological stress and biomarkers, Life style diseases, Integrative medicine for cancer, Functional gastrointestinal disorder
行動医学 Behavioral Medicine (旧医療総合科学)	医療・医人倫理学、科学・医療倫理学、生命倫理と医療、医の倫理、人間学 Medical Ethics (Brain death, Mercy killing, Pastoral care, Pre-implantation embryonic genetic screening), Humanities
心身歯科学 Psychosomatic Dentistry	歯科医療における臨床心理学、生涯発達心理学、歯科医療心理学教育の方法論；倫理的感性の高揚と内省の深化をはかり、倫理的諸問題に対する高い認識と倫理的思考の確立を目的とした方法論の研究；人間の本質と、人間が人間であることの原理など人間に関するテーマにアプローチする人間学の研究 Clinical psychology in dental care, Life-span developmental psychology, Methodology of dental psychological education; A study of the methodologies which raise sensibility of ethics, deepen reflection and aim for the high cognizance of ethical issues with the establishment of ethical thought; A study of humanism which approaches a range of themes such as the essence of human beings and the principles which make human beings human
感染症制御学 Microbiology and Infection Control	微生物の感染における宿主・病原体相互作用；細菌の病原因子；細菌の微細構造と機能 Host-parasite interaction in microbial infection, Virulence factors of bacteria; Ultrastructural studies of microorganisms
免疫病態制御学 Immunology	関節リウマチの発症機構；T細胞活性化のメカニズム；免疫系の細胞接着分子；樹状細胞療法 Pathogenesis of rheumatoid arthritis; Mechanism of T cell activation; Cell adhesion molecules in immune system; Dendritic Cell Therapy
分子病態生化学 Molecular Metabolism and Biochemical Genetics	癌や神経疾患などの発症、病態に関わるシグナル伝達 Signal transduction involved in the pathogenesis of cancer and neuronal diseases

研究分野 Department	主要研究概要 Research Fields
<b>生殖病態生理学</b> Reproductive Pathophysiology and Obstet-Gynecology	婦人科内分泌学, 不妊症学, 生殖補助医療, 生殖免疫, 婦人科腫瘍学, 化学療法, 超音波医学, 更年期医学, 骨代謝学, 周産期医学, 出生前・着床前診断学, 遺伝相談, 母子保健, 婦人科内視鏡 Gynecologic endocrinology, Reproductive medicine, Assisted reproductive technology, Gynecologic oncology, Ultrasonography, Perimenopausal medicine, Bone metabolism and osteoporosis, Perinatal medicine, Prenatal diagnosis, Genetic counseling, Maternal and child health, Gynecologic endoscopy
<b>小児病態制御学</b> Pediatric Surgery	消化管運動; 小児の外科代謝と栄養; 直腸肛門奇形; 胆道閉鎖症の成因と治療; 小児固形腫瘍; 小児の鏡視下手術; 先天異常の発生; 再生医療 Gastro-intestinal motility; Pediatric surgical metabolism and nutrition; Ano-rectal malformation; Biliary atresia (etiology and treatment); Pediatric Surgical oncology; Pediatric Endoscopic Surgery; Embryology of congenital anomalies; Regeneration medicine
<b>小児発達機能病態学</b> Pediatrics	血液・腫瘍学; 循環器学; 膠原病学; 内分泌学; 感染症学; 神経学; 小児保健学; 腎臓病学 Hemato-Oncology; Cardiology; Rheumatology; Endocrinology; Infectious diseases; Neurology; Child health; Nephrology
<b>口腔分子生物学</b> Biochemistry and Molecular Dentistry	免疫担当細胞のシグナル伝達機構; 肝細胞増殖因子の生理的役割および臨床応用; 口腔内疾患の発症・増悪機構に関する分子生物学的解析 Signal transduction mechanisms of immune regulatory cells; Physiological roles and clinical application of Hepatocyte Growth Factor; Molecular pathogenesis of oral diseases
<b>分子遺伝学</b> Molecular Genetics	疾患感受性決定因子の研究; 細胞内寄生性病原体感染における自然抵抗性機構の研究; 二価金属イオン輸送体の研究 Disease susceptibility; Natural resistance to infection with intracellular pathogen; Divalent metal transporter
<b>口腔保健推進学</b> Preventive Dentistry	口腔細菌と全身疾患との関係に関する研究; 歯科疾患の予防と診断に関する研究; 口腔レンサ球菌の病原因子とその性状の解析; 口腔保健に関する公衆衛生学的研究; 食物成分を用いたウ蝕や口臭の予防剤の開発 Experimental studies on the relationship between oral bacteria and systemic diseases; Studies on prevention and diagnosis of dental diseases; Characterization of virulence factors of oral streptococci; Studies on public oral health care; Prevention of dental caries or halitosis using food components
<b>顎顔面育成学</b> Orthodontics	睡眠障害に関する研究; インプラント固定等の矯正治療技術に関する研究; 顎口腔機能と心身機能の発達と障害に関する研究; 顎発育と咬合育成に関する研究; 顎関節症に関する研究; 機能刺激と骨改造・軟骨分化に関する研究 Sleep disorders; Clinical orthodontic technology such as TAD (transient anchorage device); Developments and disturbances of Stomatognathic function and psychosocial function; Craniofacial growth and developmental promotion of masticatory system; Temporomandibular dysfunction; Relationship between functional stimulation and bone remodeling, cartilage development
<b>口腔小児発達学</b> Pediatric Dentistry	小児の顎口腔機能の発達; 小児の歯列咬合異常と口腔機能の特徴; 若年者顎関節症の臨床的検討; 顎顔面3次元力学モデルによる顎関節応力解析; 顎顔面部疼痛と脳機能の関連性; 障害児(者)の口腔健康管理の臨床研究; Hotz床を用いた口蓋裂児の口腔育成; 生後環境が成長後のラット中枢機能に与える影響 Development of stomatognathic function in children; Relationship between occlusal function and malocclusion in children; Clinical investigation of temporomandibular disorder in juveniles; Finite element analysis of temporomandibular joint using three dimensional orofacial mode; Relationship between orofacial pain and brain function; Oral health promotion in children and people with disability; Oral development of cleft palate children using Hotz plate; The effect of postnatal environment on the brain function in the adult rat
<b>国際離島医療学</b> International Island Medicine	離島におけるプライマリケアと救急医療; 離島における生活習慣病の予防; 海洋療法; 国際島嶼医療 Primary care and emergency medicine in islands; Prevention of life-style related diseases in islands; EBM in thalassotherapy; International island and community medicine
<b>宇宙環境医学</b> Cooperative Dep. Space Environmental Medicine	宇宙における環境因子、すなわち微小重力環境、宇宙放射線環境、及び閉鎖環境における細胞及び微生物系の影響、宇宙環境微小重力下における筋・骨代謝研究、及び循環生理と重力の関係に関する研究 Medical studies related long-termed manned space flight; human risk estimation studies for space radiation, micro-gravity, closed-space limitation of microorganisms, and blood-circulation dynamic change by micro-gravity

研究分野 Department	主要研究概要 Research Fields
神経解剖学 Neuroanatomy	中枢神経系の細胞学的・化学的構築の解析；神経回路網の形態学的解析；頭部・顔面の自律神経支配の形態学的解析 Cyto- and chemo-architectural studies on the brain and spinal cord; Neural connections of the brain; Autonomic innervations of the head and facial regions
神経筋情報生理学 Physiology	イオンチャンネルの生理学・分子生物学；神経筋生理学 Physiology and molecular biology of ion channels; Physiology of nerve and muscle cells
神経内科・老年病学 Neurology and Geriatrics	内科；神経疾患；免疫性神経疾患；レトロウイルス感染神経疾患；呼吸器疾患；血液疾患；膠原病；内分泌代謝病；アレルギー Internal Medicine; Neurological disorders; Neuroimmunological disorders; Neurological manifestations of retroviral infections; Pulmonary disorders; Metabolic disorders; Allergy
脳神経病態制御外科学 Neurosurgery	脳腫瘍；脳血管障害；小児神経外科；機能的脳神経外科；脊髄・脊椎外科 Researches and treatment of brain tumor and cerebrovascular disease; Pediatric neurosurgery; Functional Neurosurgery; Spinal surgery
歯科機能形態学 Anatomy for Oral Science	運動神経核及び筋との相互関係；中枢神経の神経回路網；歯の発生の分子メカニズム；エナメル質形成の細胞生物学 Correlation between motor nuclei and muscles; Neuronal circuits in the central nervous system; Molecular mechanisms during tooth development; Cell biology of amelogenesis
歯科応用解剖学 Gross Anatomy Section	顎・顔面領域におけるリンパ系臨床解剖；形成外科・耳鼻咽喉科における顔面表情筋と顔面神経の基礎形態学；心臓の解剖、特に冠状動脈・静脈の形態分布；硬組織の生体力学と形態 Clinical anatomy of the lymphatic system in maxillo-facial region; Morphology of the facial muscles and nerve in plastic surgery and otorhinolaryngology; Anatomy of the human heart especially the coronary artery and vein; Morphology and biomechanics of the hard tissue
視覚疾患学 Ophthalmology	網膜硝子体疾患；緑内障；ぶどう膜炎；角膜疾患；小児眼科学；眼瞼・眼窩疾患 Vitreoretinal disease; Glaucoma; Uveitis; Corneal disease; Pediatric ophthalmology; Eyelid and Orbital diseases
皮膚疾患学 Dermatology	皮膚悪性腫瘍の臨床的・基礎的研究；皮膚免疫学；先天代謝異常症；分子生物学 Clinical and basic researches on cutaneous malignant tumors; leukemia; Dermatological immunology; Inborn error of metabolism; Molecular biology
聴覚頭頸部疾患学 Otolaryngology, Head and Neck Surgery	上気道感染症；アレルギー；頭頸部腫瘍；頭頸部再建外科；上気道粘膜免疫；嗅覚・味覚の臨床病態学 Upper respiratory infection; Allergy; Head and neck cancer; Head and neck reconstructive surgery; Mucosal immunology, Clinicopathological studies of taste and smell disorders
細胞生物構造学 Structural Cell Biology	遺伝子治療ベクターと新規遺伝子治療法；ES細胞での発生・再生医学；生体内再生医学；高次脳機能のエピジェネティック分子制御と Rett 症候群 Vector and novel strategies of gene therapy; Developmental and regenerative medicine using embryonic stem cells; In vivo regenerative medicine; Epigenetic and molecular regulation of brain function and Rett syndrome
整形外科学 Orthopaedic Surgery	骨軟部腫瘍外科；再建外科；脊椎外科；関節外科；腫瘍の遺伝子治療；脊髄再生；骨形成・骨破壊・脊髄変性機序の分子生物学的研究；軟骨再生研究；関節リウマチの成因解明 Tumor surgery; Spine Surgery; Joint Surgery; Gene therapy for sarcomas; Regeneration of spinal cord; Biomolecular study of osteogenesis, osteoclastosis, and spinal degeneration. Study on cartilage degeneration; Study on the etiological factors of rheumatoid arthritis
機能再建医学 Rehabilitation and Physical Medicine	脳卒中リハビリテーション；片麻痺と嚥下障害、高次脳機能障害のリハビリテーション；温泉・水治療のメカニズム；自律神経機能；脳機能回復の神経生理；地域医療及びリハビリテーションシステム；コンピューターを用いた機能評価・訓練装置の開発 Stroke rehabilitation; Rehabilitation of hemiplegia, dysphagia and higher brain function; Mechanism of balneo-hydrotherapy; Autonomic nervous function; Neurophysiology of functional recovery; Local health care and rehabilitation system; Computerized motor-skill analyzer
血管代謝病態解析学 Laboratory and Vascular Medicine	糖尿病の臨床的・基礎的研究；血管生物学；血栓症の細胞分子生物学；アポトーシスの生物学，細菌感染症性ショックの診断と治療 Clinical and laboratory approach to diabetes mellitus; Vascular biology; Molecular and cellular pathomechanism of thrombosis; Biology of apoptosis (programmed cell death)

研究分野 Department	主要研究概要 Research Fields
循環器・呼吸器・代謝内科学 Cardiovascular, Respiratory & Metabolic Medicine	内科学；循環器学（心臓・脈管学・高血圧）；血液病学・免疫学・膠原病学；糖尿病学・内分泌代謝学；呼吸器病学・感染症学；生活習慣病；性差医学 Internal Medicine; Cardiovascular Diseases; Hypertension; Hematologic Diseases; Diseases of Immune System; Collagen Diseases; Diabetes; Endocrine and Metabolic Diseases; Respiratory Diseases; Infectious Diseases; Life Style Diseases; Gender Specific Medicine
循環器・呼吸器・消化器疾患制御学 Thoracic and Cardiovascular Surgery, Hepato-Biliary-Pancreatic Surgery	心臓血管外科；呼吸器外科；消化器外科；肝・胆・膵外科；腹腔鏡下手術；移植と人工臓器外科 Cardiovascular Surgery; Thoracic surgery; Gastroenterological surgery; Hepato-Biliary-Pancreatic surgery; Laparoscopic Surgery; Organ transplantation and artificial organ surgery
分子機能生物学 Physiology (旧1生理)	細胞内Ca <sup>2+</sup> イオンの調節；シナプス伝達の生理；電位依存性Kチャンネルの調節機構 Regulation of the cytosolic free calcium concentration; physiology of synaptic transmission; Functional regulation of voltage-dependent K channel
分子機能生物学 Biochemistry and Molecular Biology (旧2生化)	細胞接着の分子細胞生物学；細胞制御の分子機構；カルシウム結合タンパク質 Molecular cell biology of cell adhesion molecules; Molecular mechanism of cell regulation; Calcium-binding proteins
生体情報薬理学 Pharmacology	生体内情報伝達物質の分子薬理学と生化学；神経薬理学 Molecular pharmacology and biochemistry of biosignaling substances; Neuropharmacology
侵襲制御学 Anesthesiology and Critical Care Medicine	麻酔・ショックと血管平滑筋；麻酔薬の代謝；ショックの病態と治療；疼痛機序とその治療；非侵襲的モニタリング Anesthetics and shock on vascular smooth muscles; Metabolism of anesthetics; Pathophysiology of shock and its treatment; Pain control; Noninvasive monitoring
薬物動態制御学 Clinical Pharmacy and Pharmacology (協力講座)	薬物相互作用；薬剤耐性機構；薬物トランスポーターに関する研究；血液凝固機構；あくび行動の発現機構；神経回路網形成および高次脳機能発現の分子機構 Interaction and dynamics of drugs; Mechanisms of drug resistance; Drug transporters; Mechanisms of blood coagulation; Neural mechanisms of yawning behavior; Molecular mechanisms of neural network formation and higher brain functions
歯科応用薬理学 Applied Pharmacology	神経化学伝達物質の遊離調節機構；細胞障害と記憶／学習に関する研究；生体酸化と老化の関連性 Mechanism for the control of neurotransmitter release; Studies on cell damage and memory/learning; Relationship between aging and oxidative damage
口腔常態解析学 Oral Physiology	味覚の中樞および抹梢受容機構；味覚の発達および老化；口腔内の一般感覚受容メカニズム；咀嚼機能 Mechanisms of the gustatory system in the peripheral and central nervous system; Developmental and aging effects on the gustatory system; General sensation in the oral cavity; Functions of masticatory system
歯科生体材料学 Biomaterials Science	機能性生体複合膜の開発；歯科材料および生体組織の光学的性質に関する研究；歯科材料のレオロジーに関する研究；義歯床用高分子材料の開発に関する研究；リン酸塩系埋没材の改良；表面接触疲労に関する研究 Development of functional-bioactive composite membrane; Optical properties of dental materials and human tissue; Studies on rheology of dental materials; Development of denture base polymers; Improvement of phosphate bonded investment; Study on surface contact fatigue
咬合機能補綴学 Fixed Prosthodontics	歯科用材料に対して有効な接着システムの開発と性能の評価；歯科用合金の接着技法を応用した新しい補綴治療法の開発；セラミックスやコンポジット材料に対する接着技法を応用した審美治療方法の研究；可撤性補綴物の修理と補強に関する研究；接着性能を評価するための各種試験方法の規格統一に関する検討；歯科用合金とコンポジット材料の機械的結合方法の研究；接着ポンティック治療法の開発と改良；焼結金属を用いた歯冠修復物に関する研究；補綴物設計に対する応力解析法の応用（三次元有限要素法並びに三次元光弾性実験法）；咬合病に対する診断と補綴処置法の確立；歯科用修復材料の摩耗に関する研究；歯科用インプラントの上部構造物の設計；歯科用インプラントの埋入方法の改良に関する研究 Development and evaluation of new bonding systems to dental restorative materials; Development of a new dental treatment with polymeric bonding to dental alloys; Improvement of esthetic treatment using bonding systems to ceramics and composites; Evaluation of repairing systems for removable prostheses; Development of a standardized test method for adhesion systems; Development and evaluation of mechanical bonding systems between composites and dental alloys; Development of a durable adhesive pontic system; Study of Sintered Metal Restoration; Application of Stress Analysis to Dental Restorations' Design (Three-Dimensional Finite Element Method and Three-Dimensional Photoelastic Method); Establishment of diagnostic methods for TMD patients; Wear analysis of dental restorative materials; Modification of Superstructure Design for Dental Implant; Insertion technique of dental implant

研究分野 Department	主要研究概要 Research Fields
<p>口腔顎顔面補綴学 (有床義歯補綴学) Oral and Maxillofacial Prosthodontics (Removable prosthodontics)</p>	<p>歯槽骨の性状並びに病態に関する研究；人工骨材を用いた義歯支持組織の保全及び改善法；口腔粘膜の性状並びに病態とその治療法；有床義歯補綴臨床における診査・診断法の開発；有床義歯の構成条件に関する研究；インプラント支台のオーバーデンチャー；有床義歯補綴臨床における印象採得法に関する研究；摂食嚥下障害の補綴治療；有床義歯用材料に関する研究；高齢者歯科補綴に関する研究；義歯患者 QOL の評価方法 Properties and lesions of alveolar bone; Preservation and improvement of denture supporting tissue by bone substitute; Properties and lesions of oral mucosa and therapy of denture sore mouth; Methods of examination and diagnosis in the removable prosthodontics; Conditions of denture construction; Implant-supported overdenture; Methods of impression making in the removable prosthodontics; Prosthetic treatment for dysphagia; Materials for the removable denture; Prosthodontics in geriatric dentistry; Methods for assessing QOL of denture patients</p>
<p>歯系組織保存学 Restorative Dentistry and Endodontology</p>	<p>抗菌性修復材の開発；歯内疾患の免疫生物学的病態解析；歯内疾患病原細菌の病原因子；歯科用材料（修復用コンポジットレジン、セメント）の物性及び生物学的解析；歯内疾患の新たな治療法の開発；新規修復歯内療法材料の開発 Development of antibacterial restorative materials; Immunobiological analysis of endodontic diseases; Pathogenic factors of endodontic diseases; Physiological and biological analysis of dental materials; Development of new treatment methods for endodontic diseases; Development of novel restorative and endodontic materials</p>
<p>歯周病態制御学 Periodontology</p>	<p>歯周組織再生療法に関する研究；歯周組織再生療法に効果的な医用材料に関する研究；歯周疾患活動度の診断方法に関する研究；歯周組織破壊に関与する炎症関連分子に関する研究；歯周病関連細菌由来物質が歯周組織細胞に及ぼす影響に関する研究；鹿児島県下における歯周病の疫学的研究；歯周治療の効率化に関する研究；効果的なプラークコントロールに関する研究；全身疾患を有する歯周病患者に効果的な歯周治療に関する研究；口臭診断法の開発；口臭と歯周疾患の関係についての研究 Clinical and experimental study of Guided Tissue Regeneration in periodontal treatment; Development of useful biomaterials in Guided Tissue Regeneration therapy; Diagnostic evaluation of periodontal disease activity; The roles of inflammation-related molecules in periodontal tissue destruction; Interaction between metabolic products of periodontopathic bacteria and cells from periodontal tissues in vitro; Epidemiological study of periodontal condition in Kagoshima prefecture; Survey of efficient treatment in patients with periodontal disease; Evaluation of effective plaque control instruction in periodontal treatment; Effective periodontal treatment in generally compromised patients; Development of oral malodor diagnostic methods; Relation of oral malodor to periodontal disease</p>
<p>顎顔面疾患制御学 Maxillofacial Diagnostic and Surgical Science</p>	<p>口腔腫瘍に関する基礎的ならびに臨床病理学的研究；口腔扁平上皮癌の癌関連遺伝子異常に関する研究；歯源性腫瘍に関する臨床病理学的研究；口腔粘膜疾患に関する免疫組織化学的研究；顎変形症の診断と治療に関する研究；HIV 感染症の口腔病変に関する臨床病理学的研究；口腔領域各種疾患の電子顕微鏡学的研究；病原性口腔カンジダ菌に関する分子遺伝学的研究 Experimental and clinicopathological study on oral tumor; Study on genetic and epigenetic changes in oral squamous cell carcinoma; Clinicopathological study on odontogenic tumor; Immunohistochemical study on diseases of oral mucosa; Study on diagnosis and treatment of jaw deformity; Clinicopathological study on oral lesions in HIV infection; Electron microscopic study on oral diseases; Molecular genetic study on pathogenic oral Candida species</p>
<p>口腔顎顔面外科学 Oral and Maxillofacial Surgery</p>	<p>唇裂口蓋裂に関する基礎的ならびに臨床的研究；顎変形症の診断と治療に関する研究；口腔悪性腫瘍の臨床病理学的研究；顎顔面外傷の治療に関する研究；歯源性腫瘍の発育様式に関する研究；発音ならびに嚥下機能に関する研究；顎顔面形態の三次元的分析に関する研究；口腔慢性疼痛成因に関する研究 Clinical and basic studies on cleft lip and palate; Study on diagnosis and treatment of jaw deformity; Clinical and pathological study on oral cancer; Study on treatment of facial trauma; Experimental study on growth characteristics of odontogenic tumor; Study on speech mechanism and swallowing function; Three-dimensional analysis on facial morphology; Study on pathogenesis of chronic oral pain</p>
<p>歯科麻酔全身管理学 Dental Anesthesiology</p>	<p>気管内チューブの適正位置に関する研究；歯科用局所麻酔薬の循環動態変動に関する研究；有病歯科患者の全身管理上の問題点と対応策；循環器系疾患患者の歯科治療時の高血圧対処の方法；麻酔薬が学習・記憶調節メカニズムに及ぼす作用に関する研究；小児における歯科・口腔外科治療時の精神鎮静法に関する臨床的研究 Study on proper positioning of endotracheal tube; Study on hemodynamic changes of dental local anesthetics; Problems of systemic management of medically compromised patients; Management of hypertension in patients with cardiovascular disease during dental treatment; Effects of anesthetics on mechanisms involving modulation of learning and memory function; Psychosedation in children undergoing dental treatments and minor oral surgeries</p>

研究分野 Department	主要研究概要 Research Fields
腫瘍病態学 (発癌病理学) Tumor Pathology	乳癌の発生と進展；病理診断学 Mammary carcinogenesis; Diagnostic pathology
放射線診断治療学 Radiology	X線撮影, FCR, CT, 血管造影, MRI を用いた画像診断；インターベンショナルレディオロジー；放射線治療と温熱療法；核医学診断と内照射療法 Image diagnosis using radiography, FCR, CT, angiography and MRI; Interventional radiology; Radiation therapy and hyperthermia; Nuclear medicine including general RI diagnosis and radionuclide therapy
人体がん病理学 Human Pathology	ヒト腫瘍におけるムチン抗原の発現；神経病理学 Expression of mucin antigens in human neoplasms; Neuropathology
腫瘍制御学・ 消化器外科学 Surgical Oncology and Digestive Surgery	消化器外科（食道、胃、大腸、肝、胆、膵）；胸部外科；内分泌外科；腫瘍外科；腫瘍学（組織培養、転移機構） Alimentary tract surgery (Esophagus, Stomach, Liver, Pancreas, Biliary tract, Colon, Rectum); Diagnosis and treatment of oncological surgery; Studies on oncology (Tissue culture, Mechanism of metastasis). Thoracic surgery; Endocrine surgery
尿路系腫瘍学 Urology	尿路性器癌の基礎的・臨床的研究；尿路性器感染症の基礎的・臨床的研究；腎移植；小児泌尿器科；再生医療 Basic researches and clinical studies on urogenital malignancies and genito-urinary tract infections; Kidney transplantation; Pediatric urology; Regenerative Medicine
分子腫瘍学 Molecular Oncology	薬剤耐性の機構と耐性克服、膜輸送蛋白質、血管新生因子、血管新生阻害剤、アポトーシス Molecular basis for drug resistance and the reversal of the drug resistance; Membrane transporter; Angiogenic factors; Inhibitors of angiogenesis; Apoptosis
口腔病理解析学 Oral Pathology	4NQO 誘発ラット舌癌の発生を左右する遺伝要因の分析；癌の発生に関するエピジェネティックな遺伝子変化の解析；頭部神経堤細胞の中胚葉分化における制御機構；口腔前癌病変の診断と解析 Study on genetic controls of susceptibility and resistance to 4NQO-induced tongue carcinomas in rats; Study on epigenetic alterations in carcinogenesis; Mechanisms of mesenchymal differentiation of cranial neural crest cells; Study for diagnosis and ontogeny of oral pre-cancerous lesions
顎顔面放射線学 Maxillofacial Radiology	顎顔面領域のCT、MRI及び核医学診断のコンピュータを用いた研究；顎関節症の画像診断学的研究；癌治療に関する基礎研究；宇宙放射線の人体に対する影響の研究；活性酸素が関連する疾病の発生機序の解明研究；ミトコンドリアが関連する疾病の発生機序解明研究 Computer-aided diagnostic studies for the dento-maxillo regions using CT, MRI, and nuclear imaging; the studies for diagnosis for TMJ disease; the studies for cancer treatments; investigative studies for cosmic-ray exposure effect on human body; Investigative studies for mechanism of reactive oxygen related diseases; studies for mechanism of mitochondria related diseases
再生・再建移植学 Regenerative and Transplantation Medicine	異種移植；ブタ内因性レトロウイルスの制御；遺伝子改変医用ミニブタの開発；内視鏡手術技術の開発と教育；疾患モデルミニブタの開発；再生医療 Xenotransplantation; Control of Porcine Endogeneous Retrovirus; Genetically modified miniature swine; Development and Education of endoscopic surgery; Disease model miniature swine; Regenerative Medicine
臨床予防医療 (新日本科学) Preventive Medicine (SNBL Funded) (寄附講座)	ストレス応答と生体防御機構；炎症のメカニズム；細胞死に関する研究（アポトーシス、ネクローシス、オートファジー関連細胞死）；機能性食品と漢方 Molecular basis for cellular response to invasive stress and host defense system; molecular mechanism concerning inflammation; Studies on apoptosis, necrosis and autophagic cell death; Functional food and herbal medicine
医療関節材料開発 (日本メディカルマテリアル) Medical Joint Materials (Japan Medical Materials) (寄附講座)	人工股関節の開発；人工骨頭手術におけるQOL評価；最小侵襲手術手技（MIS）の確立と器具の開発 Development of total hip arthroplasty; Evaluation of QOL in bipolar head prosthesis; Development of techniques and instruments for minimally invasive surgery
心筋症病態制御 (ジェンザイム・ジャパン) Cardiac Repair and Regeneration (Genzyme Japan) (寄附講座)	Fabry病・心Fabry病の疫学・病態・治療に関する研究；心筋症・虚血性心疾患に対する遺伝子・細胞治療法の開発 Research on epidemiology, pathogenesis and treatment for Fabry disease including cardiac Fabry disease; Gene and cell therapy for cardiomyopathies and ischemic heart disease
離島へき地医療人育成センター Center for Education and Training of Medical Experts on Island and Community Medicine	離島へき地医療に関わる人材育成法の開発 Development of education and training methods of medical experts on island and community medicine

施設名・研究分野	主要研究概要 Research Fields
<b>難治ウイルス病態制御研究センター</b> Center for Chronic Viral Diseases	<b>抗ウイルス化学療法研究分野</b> Div. of Antiviral Chemotherapy HIV-1及びHTLV-1感染症の病態と治療法に関する研究；ナノテクノロジーを応用した抗ウイルスワクチンの開発 Studies on the pathogenesis and therapy of HIV-1 and HTLV-1 infections; Development of nanotechnology-based antiviral vaccines
	<b>分子ウイルス感染研究分野</b> Div. of Persistent & Oncogenic Viruses 臨床ウイルス学；ウイルスの薬剤耐性機構；DNA型腫瘍ウイルス Clinical virology; Mechanism of resistance to anti-viral agents; DNA tumor virus
	<b>分子病理病態研究分野</b> Div. of Molecular Pathology HAM/TSPの病態解析と治療法の開発；HAM患者及びHTLV-1抗体陽性者の長期追跡；神経変性疾患の神経病理学的研究；遺伝性疾患の分子遺伝学的研究 Analysis of pathogenesis and development of therapy of HAM/TSP; Long-term follow up of HAM patients and HTLV-1 Carriers; Neuropathology of degenerative neurological diseases; Molecular genetic analysis of hereditary disorders
	<b>感染宿主応答研究分野</b> Div. of Host Response 成人T細胞白血病などのHTLV-1関連疾患及び他の難治性血液疾患、膠原病の病態研究および発症予防法・治療法の開発研究 Prevention and therapy for Adult T-cell Leukemia, the other HTLV-1-related disorders, the other malignant hematologic disorders and collagen diseases



### 1. 課程の修了要件

各課程で定める所定の在学年限以上在学し、30単位以上を修得し、かつ、必要な研究指導を受けた上、論文の審査及び最終試験に合格すること。

### 2. 履修単位・履修方法等

研究科の修了に必要な履修単位は、次の表に掲げるとおりです。

課程・区分・形態等	履修単位	備考	課程・区分・形態等	履修単位	備考
【修士課程】	30単位		【博士課程】	30単位	
<b>必修科目</b>	24単位		<b>共通コア科目</b>	6単位	
医科学論(1単位×2期)	2単位	1年後期から	医学研究講義	2単位	
医科学研究(2単位×3期)	6単位	1年後期から	(15回以上の出席で認定)		
上記2科目以外の必修科目	16単位		医における哲学、医療・医人倫理学、科学倫理学入門(いずれか1科目を修得)	2単位	
<b>選択科目</b>	6単位		上記2科目以外の共通コア科目	2単位	
			専門基礎科目(2単位×4科目)	8単位	
			<b>専門科目</b>	16単位	
			演習(2単位×2期)	4単位	1年後期から
			実験・実習(2単位×6期)	12単位	2年前期から

### 3. 主な授業科目

各課程の主な授業科目は、次の表に掲げるとおりです。

修士課程	<b>必修科目</b> (11科目) 科学・医療倫理学、人体の構造と機能、医科学総合実習、ゲノム医学、疾病論・病因論、感染と生体防御、環境医学・予防医学、医学生物学データ解析演習、疫学・生物統計学、医科学論、医科学研究
	<b>選択科目</b> (12科目) 分子栄養学・分子病態栄養学、分子薬理学・創薬科学、脳科学、臨床薬理学概論、遺伝カウンセリング、再生・移植医学入門、宇宙環境医学概論、臨床栄養学、医療情報・医療情報管理・医療経済学、臨床病態学、離島医療学、医療総合実習、病といのち
	<b>自由科目</b> (1科目) 人体解剖実習
博士課程	<b>共通コア科目</b> (40科目) 医学研究講義、神経形態学、腫瘍病理学、疾病論・病因論、遺伝子機能学概論、疫学・生物統計学、科学英語、医療・医人倫理学、科学倫理学、咬合育成論 外
	<b>専門基礎科目</b> (93科目) 環境医学、予防医学、産業保健、疫学、医療管理学など、健康科学専攻38科目、先進治療科学専攻54科目が開設されている。
	<b>専門科目</b> (129科目) 所属する研究分野が開講している実験・実習科目及び演習科目であり、実験・実習は研究指導に直接結びつく授業科目です。



### 1 . The completion necessary condition of the course.

To attend the school for decided term (master course: minimum 2 years; doctoral course: minimum 4 years) and to pass more than 30 credits and take the necessary research courses.

### 2 . How to finish a credit

The credit which is necessary for the completion of the graduate course

Course	Credit	Note	Course	Credit	Note
<b>[Master course]</b>	30		<b>[Doctoral course]</b>	30	
<b>Required subject</b>	24		<b>Common core subject</b>	6	
Medical Science Lecture (1 credit × two terms)	2	after 6 months	"Medical research lecture" (by the attending more than 15 times)	2	
Medical Science Research (2 credit × three terms)	6	after 6 months	"Philosophy in medicine" or "Medical doctor ethics" or "Science and ethics"	2	
Required subjects except for the above two	16		Common core subjects except for the above two	2	
<b>Optinal subject</b>	6		Special foundation subject (2 credit × 4 subjects)	8	
			<b>Special subject</b>	16	after 6 months
			Practice (2 credit × 2terms)	4	after first year
			Experiment, practice (2 credit × 6 terms)	12	

### 3 . Main class subject.

The main class subject of each course

<p><b>Master course</b>  <b>Required subject (11 subjects).</b>                      Medical Science Ethics, Human anatomy and physiology, Genes and diseases, General Pathology, Infection and Immunity, Environment and Preventive Medicine, Statistical analysis of medical and biological date, Medical Science Lectures, Medical Science Research</p> <p><b>Optinal subject (12 subjects)</b>                      Molecular Nutrition, Molecular Pharmacology and Pharmaceutical Science, Essentials of neural science, Clinical Pharmacy, Genetic counseling, Regenerative and Transplantation Medicine Principles for Space Environmental Medicine Studies, Clinical Nutrition, Medical information science and medical economics, Clinical Pathophysiology, General Practice for Medical Sciences, Diseases, Life and our society</p> <p><b>Free subject (1 subject)</b>                      Human laboratory dissection</p>
<p><b>Doctoral course</b>  <b>Common core subject (40 subjects).</b>                      Morphological Brain Science, Molecular Biology and Recombinant DNA Technology, Orthodontics: Developmental promotion of masticatory system                      Tumor pathology, Scientific Ethics, Epidemiology and Biostatistics, Medical Doctor Ethics, Scientific English, Course for Medical Decision Making</p> <p><b>Special foundation subject (93 subjects)</b>                      Environmental, Preventive Medicine, Epidemiology, etc.                      Health Research: 38 subjects. Advanced Therapeutics: 54 subjects.</p> <p><b>Special subject (129 subjects)</b>                      They are the experiment, training subject that it is opened in each research field, and a practice subject. An experiment, training subject is a knot class subject directly for the research guidance based on the research plan.</p>

(1) 定員・現員

Number of Students

平成19年5月1日現在  
As of May 1.2007

区分 Division	専攻 Course	定員 Full Quota		現員 Present Enrollment				
		入学定員 Entrance Quota	総定員 Total	1年 1st Year	2年 2nd Year	3年 3rd Year	4年 4th Year	計 Total
修士課程 Master course	医科学専攻 Medical Sciences	20	40	20 (11)	16 (6)			36 (17)
博士課程 Doctoral course	健康科学専攻 Health Research	36	144	34 (14)	33 (14)	22 (12)	34 (11)	123 (51)
	先進治療科学専攻 Advanced Therapeutics	58	232	29 (7)	67 (15)	39 (13)	83 (17)	218 (52)
	計 Total	94	376	63 (21)	100 (29)	61 (25)	117 (28)	341 (103)

※ ( ) は女子で内数 The number of female students is indicated in parentheses.

(2) 学位授与数

Doctorates Conferred

平成19年5月1日現在  
As of May 1.2007

区分 Classification	平成18 2006	総計 Total
課程博士 Doctorate awarded on graduation from graduate school	16	16
論文博士 Doctorate awarded for doctoral thesis	0	

### (3) 外国人留学生

Foreign Students

平成19年5月1日現在  
As of May 1.2007

区分 Division	国籍 Nationality	国費 Monbukagakusho Scholarship	私費 Private	計 Total
修士課程 Master course	中国 People's Republic of China		1	1
	ブラジル Brazil		1 (1)	1 (1)
博士課程 Doctoral course	中国 People's Republic of China	1 (1)	9 (6)	10 (7)
	コロンビア Colombia	2 (1)	1 (1)	3 (2)
	ミャンマー Myanmar	1 (1)		1 (1)
	バングラデシュ Bangladesh	1		1
	エジプト Egypt	1	1 (1)	2 (1)
	レバノン Lebanon		1	1
	インドネシア Indonesia	1		1
	パキスタン Pakistan	1 (1)		1 (1)
	ネパール Nepal	1 (1)		1 (1)
計 Total		9 (5)	14 (9)	23 (14)

※ ( ) は女子で内数 The number of female students is indicated in parentheses.

### (4) 国際交流協定締結大学

Universities with Cooperative Agreements

平成19年5月1日現在  
As of May 1.2007

締結大学 University	国名 Country	締結年月日 Date Concluded
スペイン自然科学博物館古生物学部門 Department of Paleobiology, National Museum of Natural Sciences, Spain	スペイン Kingdom of Spain	平成17年5月6日 May 6, 2005

明治 2 年 3 月 March, 1869	島津藩医学校設立 Shimazu Han Medical School established.
12月 December, 1869	医学校長兼病院長に英国人医師ウィリアム・ウイリスが就任 British doctor William Willis appointed President.
明治13年 6 月 June, 1880	県立鹿児島医学校設立（加治屋町仮舎屋） Kagoshima Prefectural Medical School established.
明治15年 1 月	山下町旧軍馬方跡（西郷南洲の私学校跡）に移転
明治21年 3 月 March, 1888	県立鹿児島医学校を廃止 Kagoshima Prefectural Medical School closed.
昭和17年12月	県立鹿児島医学専門学校設置認可
昭和18年 4 月	仮校舎を鹿児島市山下町に定め、第 1 回入学式を挙行
昭和19年12月	鴨池町新校舎に移転
昭和22年 6 月 June, 1947	県立鹿児島医科大学設置認可、同年 7 月予科第 1 回入学式挙行 Kagoshima Prefectural Medical College authorized.
昭和24年 2 月 6 月	県立鹿児島大学設置により県立医専及び県立医大は同大学に統合 県立鹿児島大学を鹿児島県立大学と改称
昭和27年 2 月 Feb, 1952	鹿児島県立大学医学部設置認可 Kagoshima Prefectural Medical School authorized.
3 月 March, 1952	県立鹿児島医学専門学校廃止 Kagoshima Prefectural Medical Vocational School closed.
昭和29年 5 月 May, 1954	県立鹿児島医科大学に研究科開設 A Graduate program established in Kagoshima Prefectural Medical College.
昭和30年 7 月 July, 1955	鹿児島県立大学医学部は国立移管され、鹿児島大学医学部と改称 Kagoshima Prefectural Medical School was transferred to Kagoshima University, Faculty of Medicine.
昭和32年 2 月 4 月 10 月	医学部は、山下町（旧七高跡地）に移転 附属看護学校設置 附属助産婦学校設置
昭和33年 4 月 April, 1958	鹿児島県立大学医学部廃止 Kagoshima Prefectural Medical College closed.
昭和34年 4 月 April, 1959	歯科口腔外科学講座設置 鹿児島大学大学院医学研究科設置 Kagoshima University Graduate School of Medical Science established.
昭和35年 4 月 April, 1960	附属熱帯医学研究施設設置 The Tropics Medicine Research Institute established.
昭和36年 3 月 March, 1961	県立鹿児島医科大学廃止 Kagoshima Prefectural Medical College closed.
4 月	附属保健婦学校設置
昭和39年 4 月 April, 1964	医動物学講座設置 Medical Zoology established.
昭和40年 4 月 April, 1965	皮膚泌尿器科学講座は、皮膚科学講座と泌尿器科学講座に分離設置（文部省令第20号） The Department of Dermatology and Urology was divided into the Department of Dermatology and the Department of Urology.
昭和41年 4 月 April, 1966	公衆衛生学講座設置（文部省令第23号） The Department of Public Health established.
昭和42年 6 月 June, 1967	附属腫瘍研究施設設置（文部省令第11号） The Institute for Cancer Research established.
昭和43年 4 月	鹿児島大学医学部開学25周年記念式典及び西洋医学開講100周年記念式典挙行
昭和44年 4 月 April, 1969	麻酔学講座設置（文部省令第9号） The Department of Anesthesiology established.
5 月 May, 1969	内科学第三講座設置（文部省訓令第14号） The Third Department of Internal Medicine established.



ウィリアム・ウイリス レリーフ  
William Willis Relief

昭和48年 4月 April, 1973	附属動物実験施設設置（文部省令第4号） Insitute of Laboratory Animal Sciences established.	
昭和49年 4月 April, 1974	脳神経外科学講座設置（文部省令第7号） The Department of Neurosurgery established.	
9月 September, 1974	鹿児島市宇宿町に移転 Campus moved to Usuki (Sakuragaoka).	
昭和50年 4月	口腔基礎医学講座設置（文部省訓令第16号）	
昭和53年 4月 April, 1978	歯学部設置に伴い、歯科口腔外科学講座及び口腔基礎医学講座は、歯学部へ移行（文部省令第13号）	
昭和54年 4月 April, 1979	生化学第二講座設置（文部省訓令第10号） The Second Department of Biochemistry established.	
昭和55年 4月 April, 1980	解剖体慰霊碑建立 Pediatic Surgery in the hospital established.	
昭和56年11月	動物慰霊碑建立	
昭和57年 4月 April, 1982	ウイルス学講座設置（文部省令第13号） The Department of Virology established.	
昭和60年10月 October, 1985	附属熱帯医学研究施設廃止（文部省令第4号） The Tropics Medicine Research Institute closed.	
昭和61年 4月 April, 1986	鹿児島大学医療技術短期大学部設置 Kagoshima University School of Allied Medical Sciences established.	
昭和63年 4月 April, 1988	臨床検査医学講座設置（文部省令第13号） The Department of Laboratory Medicine established.	
	医学部及び附属病院の事務部を一元化し、医学部事務部を設置（総務課、管理課、学務課及び医事課の4課制）（文部省令第16号） The administrative sections of the School of Medicine and of the University Hospital were integrated into one body, with sections of General Affairs, Management Affairs, Educational Affairs, and Medical Affairs.	
	リハビリテーション医学講座設置（文部省令第16号） The Department of Rehabilitation established.	
	附属看護学校廃止（文部省令第7号）	
平成元年 3月	附属助産婦学校及び保健婦学校廃止（文部省訓令第12号）	
4月	医療技術短期大学部に助産学特別専攻・地域看護学特別専攻を設置	
平成3年 4月 April, 1991	小児外科学講座設置（文部省令第21号） The Department of Pediatric Surgery established.	
平成5年 4月 April, 1993	附属難治性ウイルス疾患研究センター設置（文部省令第17号） The Center for Chronic Viral Diseases established.	
	麻酔学講座を麻酔・蘇生学講座に改称（文部省令第18号） The Department of Anesthesiology was renamed the Department of Anesthesiology and Clinical Care.	
	鹿児島大学医学部創立50周年記念式典挙行	
平成6年 4月	ウイリアム・ウイリス没後100年記念式典挙行	
平成8年 5月 May, 1996	医療情報管理学講座設置（文部省令第19号） The Department of Medical Information Science established.	
平成9年 3月	鹿児島大学医学部創立50周年記念会館（鶴陵会館）落成記念式典挙行	
4月 April, 1997	医療総合科学講座設置（文部省令第15号） The Department of Integrated Medical Studies established.	
平成10年10月 October, 1998	医学部保健学科設置（看護学専攻80名、理学療法学専攻20名、作業療法学20名、計120名） The School of Health Sciences established.	
平成11年 4月 April, 1999	医学部医学科学生入学定員15名減（計85名） Enrollment decreased by 15 to 85.	
平成12年10月	医学部医学科学士編入学制度導入（第2年次後期 定員10名）	
平成13年 4月 April, 2001	離島医療学講座設置（文部科学省令第58号） Island Medicine established.	
平成14年 3月 March, 2002	附属動物実験施設廃止、生命科学資源開発研究センターへ改組 医療技術短期大学部閉学 Kagoshima University School of Allied Medical Sciences closed.	



旧城山キャンパス  
Shiroyama Campus



平成15年 3月  
March, 2003

附属腫瘍研究施設廃止  
Institute for Cancer Research closed.

4月  
April, 2003

附属難治性ウイルス疾患研究センターを附属難治ウイルス病態制御研究センターへ改組・改称  
大学院保健学研究科設置（保健学専攻22名）  
The Graduate School of Health Sciences established.

大学院医学研究科廃止  
The Graduate School of Medical Science closed.

平成16年 4月  
April, 2004

附属難治ウイルス病態制御研究センターを大学院医歯学総合研究科へ移行

平成17年 4月  
April, 2005

大学院保健学研究科博士後期課程設置（保健学専攻6名）  
The Graduate School of Health Sciences, Doctoral Course established

## 役職員

Faculty of Medicine Staff

(平成19年9月1日現在)  
As of September 1, 2007

### 医学部

Faculty of Medicine

学部長（兼） 小田 紘  
Dean ODA Hiroshi  
副学部長（兼） 浜田 博文・丸山 征郎・坂江 清弘  
Vice-Dean HAMADA Hirofumi MARUYAMA Ikuro SAKAE Kiyohiro

### 医学科

School of Medicine

医学科長（兼） Dean 小田 紘 ODA Hiroshi  
※各学科目の教員は医歯学総合研究科教員が兼務

### 保健学科

School of Health Sciences

保健学科長（兼） Dean 浜田 博文 HAMADA Hirofumi

#### ●看護学専攻

Course of Nursing

総合基礎看護学 教授 吉田 愛知  
Fundamental Nursing Professor YOSHIDA Aichi  
教授 八代 利香  
Professor YATSUSHIRO Rika  
臨床看護学 教授 石澤 隆  
Clinical Nursing Professor ISHIZAWA Takashi  
教授 木佐 貫彰  
Professor KISANUKI Akira  
教授 堤 由美子  
Professor TSUTSUMI Yumiko  
教授 緒方 重光  
Professor OGATA Shigemitsu  
母性・小児看護学 教授 藤野 敏則  
Maternal and Child Health Nursing Professor FUJINO Toshinori  
教授 武井 修治  
Professor TAKEI Syuji  
教授 吉留 厚子  
Professor YOSHIDOME Atsuko  
地域看護・看護情報学 教授 波多野 浩道  
Community Health Nursing and Nursing Informatics Professor HATANO Hiromichi  
教授 水上 惟文  
Professor MINAKAMI Korebumi  
教授 小林 奈美  
Professor KOBAYASHI Nami

#### ●理学療法学専攻

Course of Physical Therapy

基礎理学療法学 教授 内尾 康人  
Basic Physical Therapy Professor UCHIO Yasuto  
教授 坂江 清弘  
Professor SAKAE Kiyohiro  
教授 前田 哲男  
Professor MAEDA Tetsuo  
臨床理学療法学 教授 吉田 義弘  
Clinical Physical Therapy Professor YOSHIDA Yoshihiro  
教授 吉元 洋一  
Professor YOSHIMOTO Yoichi  
教授 米 和徳  
Professor YONE Kazunori

#### ●作業療法学専攻

Course of Occupational Therapy

基礎作業療法学 教授 浜田 博文  
Basic Occupational Therapy Professor HAMADA Hirofumi  
教授 岩瀬 義昭  
Professor IWASE Yoshiaki  
臨床作業療法学 教授 榎本 貞保  
Clinical Occupational Therapy Professor ENOMOTO Sadayasu  
教授 深野 佳和  
Professor FUKANO Yoshikazu  
教授 築瀬 誠  
Professor YANASE Makoto

### 大学院保健学研究科

Graduate School of Health Sciences

研究科長（兼） 浜田 博文  
Dean HAMADA Hirofumi  
※各専攻・領域等の教員は保健学科教員が兼務

(平成19年9月1日現在)  
As of September 1.2007

区 分 Classification		医学部保健学科現員 Present Enrollment
教育職本給表 (一)	教 授 Professor	23
	准 教 授 Associate Professor	6
	講 師 Senior Assistant Professor	7
	助 教 Assistant Professor	21
	教 務 職 員 Teaching Assistant	1
	計 Total	58



# 主要研究分野概要

Outline of Main Research Fields of the Departments

## 保健学科 School of Health Sciences

### ■看護学専攻 ■Course of Nursing

講座等名 Subject	主要研究概要 Research Fields
総合基礎看護学 Dept. of Fundamental Nursing	看護理論・看護過程・QOL；看護技術の効率化と看護生理学的検証；看護技術のエビデンスに関する実験研究；健康管理行動に関連した教育プログラムの開発と研究；健康と疾病に関する病理学的研究；国際看護と民俗医療システム Nursing Theory · Nursing Process · Nursing Education · QOL; Research of the most effective nursing techniques and associated physiological aspects; Study of Evidence-Based Nursing techniques; Study and Develop of Educational programs for Health management behaviors; Studies on health and pathological processes; International Nursing and Folk Medical System
臨床看護学 Dept. of Clinical Nursing	老年期の看護；精神看護に関する研究；嚥下障害の看護；腫瘍外科における看護；循環器疾患の看護；リハ看護に関する研究 QOL of elderly people; Reserch of psychiatric and mental health nursing; Nursing of dysphagia; Nursing of tumor surgery; Nursing of heart disease; Reserch of rehabilitation nursing
母性・小児看護学 Dept. of Maternal and Child Health Nursing	性教育；母性の発達；奄美群島の子育て支援；小児保健学；小児慢性疾患のケアと支援；小児リウマチ学；婦人科疾患患者のQOL；習慣流産；先天性障害児及び家族へのケアに関する研究；母乳哺育；祖父母への育児支援 Sexual education; Development of maternity feeling; Child care support in Amami Islands; Child health; Care and Support for children with chronic diseases; Child nursing; Pediatric rheumatology; QOL of patients with gynecological diseases; Recurrent spontaneous abortions; Nursing care for children with congenital impairment and their family; Breast feeding; Childcare support to grandparents
地域看護・看護情報学 Dept. of Community Health Nursing and Nursing Informatics	保健サービス利用研究；地域看護に関する研究；看護管理に関する看護情報学的アプローチ；家族システム看護学研究（介入と評価）；糞線虫症の疫学的研究 Health Services Utilization study; Community Health Nursing Research; Approach of nursing infomatics for nursing management; Family systems nursing study (Intervention & Evaluation); Epidemiological studies of strongyloidiasis

### ■理学療法学専攻 ■Course of Physical Therapy

講座等名 Subject	主要研究概要 Research Fields
基礎理学療法学 Dept. of Basic Physical Therapy	人体の構造・機能及び人体病理学；生物活性海洋天然物の構造；筋力の基礎的・臨床的解析 Anatomic studies of human body; Surgical pathology; Structural study of bioactive marine natural products; Studies of Muscle Strength
臨床理学療法学 Dept. of Clinical Physical Therapy	骨・脊椎疾患に対する運動療法；呼吸・循環器疾患に対する運動療法；筋・中枢・末梢神経障害の病態生理と治療；地域理学療法に対するアプローチ Therapeutic exercise for bone and joint disorders, and spinal disorders; Physical therapy for respiratory and cardiovasular diseases; Physiopathological mechanism and treatment of cerebrovascular diseases; Approach of physical therapy for community health service

### ■作業療法学専攻 ■Course of Occupational Therapy

講座等名 Subject	主要研究概要 Research Fields
基礎作業療法学 Dept. of Basic Occupational Therapy	高次脳機能障害の認知リハビリテーション；作業分析の教育方法；第二言語習得法；認知症のリハビリテーション Cognitive rehabilitation for higher brain dysfunction; Educational method of activity analysis; Second language acquisition research; Rehabilitation for dementia
臨床作業療法学 Dept. of Clinical Occupational Therapy	精神障害者リハビリテーションシステム；動作－認知相互作用；発達障害児の摂食機能訓練 Rehabilitation system for mentally disabled; Motor-cognition interaction; Eating therapy for children with developmental disabilities



博士前期課程 Master course

■看護学領域 ■Division of Nursing

分野 Section	主要研究概要 Main Research Thesis
基礎看護・地域看護学分野 Fundamental Nursing and Community Health Nursing	看護技術のEBNに関する研究；健康管理行動に関する教育プログラムの開発と評価；ヘルスケアサービス利用研究、離島におけるルーラルナーシング・モデルの開発；地域看護・家族看護に関する研究ーアセスメントと介入ー、在宅看護に関する研究 Research of skills of evidence-based nursing; Development and evaluation of education program in health management behaviors; Health care services utilization research; Development of rural nursing model in remote islands; Family systems nursing & Community healthcare nursing-Assessments & Interventions; Home-based nursing care
臨床看護学分野 Clinical Nursing	精神保健看護；口腔形態機能；ストーマリハビリテーション；心疾患の診断と評価；老年看護；母乳哺育；祖父母と母親への育児支援；習慣流産；小児リウマチ学 Mental health and psychiatric nursing; Oral morphofunctional analysis; Stoma rehabilitation; Diagnosis and assessment of heart disease; Gerontologic nursing; Breast feeding; Support for child rearing by mothers and grandparents; Recurrent spontaneous abortions; Pediatric rheumatology

■理学療法・作業療法学領域 ■Division of Physical and Occupational Therapy

分野 Section	主要研究概要 Main Research Thesis
理学療法学分野 Physical Therapy	骨軟部腫瘍の病理；臨床運動学、運動学；筋力・動作の力学的解析；動作分析、姿勢制御；神経系障害モデルの病態解析と運動療法の効果；HAM/TSPの研究；地域リハビリテーション；脊髄損傷の病態生理；神経再生；呼吸・循環器疾患の理学療法；DNAの高次構造 Pathology of musculoskeletal tumors; Clinical kinesiology and kinesiology; Mechanics of muscle strength, kinematics; Postural control; Pathology and exercise intervention of animal model neuromuscular disorders; HAM/TSP; Approach of physical therapy for community health service; Pathology of spinal cord injury; Neuroregeneration; Physical therapy of cardio-respiratory disorders; DNA structure
作業療法学分野 Occupational Therapy	高次脳機能障害、認知症、身体障害者、精神障害者、発達障害児のリハビリテーション；動作コントロール；摂食機能障害；失行・失認 Rehabilitation of higher brain dysfunction, dementia, physical dysfunction, mentally disabled and disabled children; Control of motion; Feeding disorder; Agnosia, Apraxia

博士後期課程 Doctoral course

■保健学専攻 ■Division of Health Sciences

分野 Section	主要研究概要 Main Research Thesis
保健看護学分野 Nursing-health care services	精神保健看護；口腔形態機能；ストーマリハビリテーション；心疾患の診断と評価；老年看護；母乳哺育；祖父母と母親への育児支援；習慣流産；小児リウマチ学 Mental health and psychiatric nursing; Oral morphofunctional analysis; Stoma rehabilitation; Diagnosis and assessment of heart disease; Gerontologic nursing; breast feeding; Support for child rearing by mothers and grandparents; Recurrent spontaneous abortions; Pediatric rheumatology
神経運動障害基礎学分野 Basic Research for Neurological Disorders and Physical Disabilities	臨床運動学；筋力・動作分析；地域リハビリテーション；神経系障害モデルの病態解析と運動療法の効果；HAM/TSPの研究；生理活性物質と神経再生；呼吸循環器のリハビリテーション Clinical kinesiology; Mechanics of muscle strength, kinematics; Approach of physical therapy for community health service; Pathology and exercise intervention of animal model neuromuscular disorders; HAM/TSP; Cytokines and neuroregeneration; Rehabilitation of cardio-respiratory disorders
臨床精神神経障害学分野 Clinical Research for Psychiatric and Neurological Disorders	高次脳機能障害・認知症・精神障害者のリハビリテーション；認知動作分析；動作コントロール Rehabilitation of cognitive dysfunction, dementia and mentally disabled; Analysis of cognitive motion; Control of motion

医学科

医学科は、6年一環カリキュラムを編成しており、医学に対するモチベーションを高めるため、入学時から医学入門分野の授業の一環として学外施設等（学外医療・福祉施設実習、検診車・救急車同乗実習、看護体験学習等）での実習を行っている。

2年後期からは総合的問題解決能力を修得させるため基礎臨床統合カリキュラムを導入している。

これら基礎、臨床教育の一部は少人数教育（テュートリアル教育）で行われる。

また、平成12年10月からは、大学卒業者を第2年次後期に編入学させる学士編入学制度を導入している。



■医学科カリキュラム

学 年	前 期	後 期
1	<b>共通教育科目</b> （教養科目、情報科学科目、外国語科目、体育・健康科学科目） <b>基礎教育科目</b>	
2	<b>医学入門分野</b> （医学生物学、生化学（Ⅰ・Ⅱ）、生理学総論、神経・筋生理学、診断学入門、看護学概論、Medical English I、Medical English II、人間関係論、解剖学の基礎、疫学と病気の予防、EME「基礎・臨床講座等見学、学外医療・福祉施設実習、検診車・救急車同乗実習、看護体験学習等」）	<b>基礎臨床統合カリキュラム</b> （人体構造機能系、症候病態系）  <b>人間科学分野</b> （学士編入学対象…人間学）
3	生理生化実習系、薬理総論系 感染免疫アレルギー系、循環系、呼吸系 <b>医科学分野</b> （基礎医学特別コース）	消化器系、神経系、運動器系、感覚系、血液系、皮膚系、腎尿路系、生殖系、乳房系 <b>基礎医学分野</b>
4	放射線系、精神系、小児系、膠原病系、鹿児島一次医療系、内分泌・代謝・栄養系、麻酔集中治療系・機能修復系	医療科学医科学系、社会医学系、医の倫理系、医療面接 診断学実習、共用試験 OSCE、共用試験 CBT
5	<b>臨床医学分野</b> （臨床コア実習、臨床医学学外実習、臨床医学選択実習、基礎・社会医学特別実習）	
6		

School of Medicine

Students of the Faculty of Medicine take courses for six consecutive years. In order to raise their motivation in medicine, students are given clinical practice from the very beginning in a variety of specialties at extramural facilities (practical training at extramural medical care and welfare facilities, practical experience riding in examination cars, practical nursing experience etc.).

In the 2nd semester of the 2nd year, basic medical science is introduced in order to acquire the systematical problem-solution ability.

Most of these clinical classes are conducted with small groups of students.(tutorial style)

From October 2000 a new system was introduced enabling students holding a bachelor's degree to start from the second semester of the second year.

■School of Medicine Curriculum

Year	First Semester	Second Semester
1	<b>General Educational Subjects</b> (Liberal Arts, Information Science, Foreign Languages, Physical Education and Health Science) <b>Basic Educational Subjects</b>	
2	<b>Introduction to Medicine</b> (Medical Biology, Course for Biochemistry I,II Physiology, Neuro-muscular Physiology, Introductory Course for Clinical Diagnosis, An Outline of Nursing, Medical English I, Medical English II, Human Relation:Theory and Exercise, Basic Anatomy, Introductory Course for Epidemiology, EME [Observations of basic and clinical medicine lectures etc., practical training at extramural medical care and welfare facilities, practical experience riding in examination cars and ambulances, practical nursing experience etc.])	Integated Curriculum of Basic and Clinical Medicine Course for Human Anatomy, Course for Symptoms and Pathomechanism  Human Science (Humanities for those who hold a bachelor's degree)
3	Practical training in Physiology and Biochemistry, Pharmacology Course for Infection, Immunity and Allergy, The Cardiovascular System, The Respiratory System. <b>Medical Science</b> (Special Courses in Basic Medicine)	The Respiratory System, The Nervous, Motor Organs System, Sensory Organs, Course for Disorders of Hematopoietic Systems, Dermal and Connective Tissue System, The Renal and Urinary System, The Reproductive System, Course for Disorders of Breast. <b>Basic Medicine</b>
4	Radiology, Psychiatry, Infantile and Pediatric Diseases, Course for Disorders of Connective Tissue and Joints, Course for Primary care, The Endocrine Systems, The Metabolism and Nutrition, Courses for Anesthesia and Intensive Care, Course for Rehabilitation.	Course for Medical and Course for preventive Medicine. Hygiene and Legal Medicine. Medical Ethics, Course for Medical Interview. Common Achievement Test for Objective Structured Clinical Examination, Common Achievement Test for Computer Based Test.
5	<b>Clinical Medicine</b> (Course for Core Clinical Training, Course for Elective Clinical Training in the Affiliated Hospital, Course for Elective Clinical Training in the University Hospital, Course for Special Training in Basic and Social Medicine)	
6		

## 保健学科

本学科は、平成10年10月、高齢化と少子化という社会変化による医療・保健・福祉の多様化と医療技術の進歩に対応した医療技術者の養成という趣旨で設置され、平成11年4月より学生を受け入れた。

理念としては、豊かな人間性、優れた医療技術能力、国際的感覚、教育的指導能力、独創的研究能力などを備えた人材の育成を掲げ、4年制のカリキュラムを組んでいる。専攻としては、看護学専攻、理学療法学専攻、作業療法学専攻があり、それぞれ4、2、2の8講座の大講座制となっている。

卒業すると、看護師、保健師、助産師（選択）、理学療法士または作業療法士の国家試験受験資格が得られる。

### ■保健学科カリキュラム

学 年	科 目		
1	<b>共通教育科目</b> (教養科目、情報科学科目、外国語科目、体育・健康科目)	<b>専門支持教育科目</b> (生命倫理と医療、機能生理学Ⅰ、Ⅱ、人間発達学、薬と健康、人体構造学Ⅰ、Ⅱ、Ⅲ、リハビリテーション概論、他)	<b>専門教育科目</b> (クオリティオブライフ論、看護学原論、理学療法学概論、作業療法学概論、他)
2	<b>基礎教育科目</b> (生命科学基礎)	<b>専門支持教育科目</b> (スポーツと健康、臨床心理学、システム理論、健康行動科学、栄養代謝と健康、病理学、疾病論、保健福祉行政論、精神と健康、社会と健康、スポーツ心理学、人体構造学実習、機能生理学実習、一般臨床医学、他)	<b>専門教育科目</b> (看護理論、基礎看護技術Ⅰ、Ⅱ、基礎理学療法学、基礎作業学実習、他)
3	<b>看護学専攻</b>	<b>理学療法学専攻</b>	<b>作業療法学専攻</b>
	<b>専門教育科目</b> (成人周術期ケア論、精神ケア論、急性期看護、小児ケア論、母性ケア論、在宅ケア論、老年ケア論、性行動ケア論、地域ケア論、看護理論、臨地実習、他)	<b>専門教育科目</b> (身体機能評価学、義肢装具学、スポーツ医学概論、スポーツ傷害理学療法学、運動系理学療法学、呼吸循環系理学療法学、神経系理学療法学、小児理学療法学、地域理学療法学、他)	<b>専門教育科目</b> (身体障害評価学、精神障害評価学、発達障害評価学、老年期障害作業療法学、身体障害生活技術論、高次神経障害作業療法学、地域作業治療学、精神障害者生活支援論、補装具学、他)
4	<b>専門教育科目</b> (助産ケア論、地域看護学実習、看護教育学、看護管理と看護倫理、看護情報学、卒業研究、他)	<b>専門教育科目</b> (チーム医療論、臨床実習、卒業研究、他)	<b>専門教育科目</b> (臨床実習、卒業研究、他)

## School of Health Sciences

Due to social changes brought on by our aging society and a decreasing birthrate, this school was established in October, 1998, in order to train medical staff to be able to deal with the developments in medical technology and the great variety of medical treatments, health care and welfare. New students entered in April, 1999.

The aim is to provide students with a humane outlook, superior medical skills, an awareness of the world at large, leadership qualities, and a high level of self-motivation in research.

A four year curriculum is scheduled. The three courses available are the Nursing course, the Physical Therapy course and the Occupational Therapy course. These courses are divided into 8 departments. There are 4 departments covering the Nursing course, 2 departments covering the Physical Therapy course, and a further two covering the Occupational Therapy course.

Graduates of the nursing course will be qualified to sit for the national licensing examinations for both the nurse and the public health nurse, including the midwife if chosen; the other graduates will qualify for examinations in physical therapy or occupational therapy.

### ■School of Health Sciences Curriculum

Year	Subjects		
1	<b>General Educational Subjects</b> (Liberal Arts, Information Science Subjects, Foreign Languages, Physical Education and Health science)	<b>Basic Professional Subjects</b> (Life Ethics and Medicine, Functional Physiology I,II, Human Developmental Sciences, Pharmacology, Structural Science of Human Body I,II,III, Introduction to Rehabilitation, etc)	<b>Advanced Subjects</b> (Quality of Life, Nursing Concepts, Physical Therapy, Occupational Therapy, etc)
2	<b>Basic Educational Subjects</b> (Fundamentals of Life Science)	<b>Basic Professional Subjects</b> (Sport and Health, Clinical Psychology, System Theory, Health and Behavioral Science, Nutrient Metabolism and Health, Pathology, Outline of Diseases, Political Health Care and Social Support, Mental Health, Society and Health, Sports Psychology, Practice of Human Structural Science, Practice of Functional Physiology, Clinical Medicine, etc)	<b>Advanced Subjects</b> (Nursing Theory, Fundamental Technique of Nursing Care I,II, Elementary Physical Therapy Practice in Basic Occupational Therapy Sciences, etc)
3	<b>Course of Nursing</b>	<b>Course of Physical Therapy</b>	<b>Course of Occupational Therapy</b>
	<b>Advanced Subjects</b> (Adult Perioperative Science Care, Mental Health Care, Emergency Nursing, Child Health Care, Maternal Health care, Health Care at Home, Geriatric Health Care, Sexual Behavior Care, Community Health Care, Nursing Theory, Practical Training, etc)	<b>Advanced Subjects</b> (Functional Evaluation, Prosthesis and Orthosis, Introduction of Sports Medicine, Physical Therapy for Athletic Injuries, Musculoskeletal Physical Therapy, Physical Therapy for Cardiovascular and Respiratory Disorders, Neurological Physical Therapy, Pediatric Physical Therapy, Physical Therapy for Community Health Care, etc)	<b>Advanced Subjects</b> (Assessment Methods for Physically Disabled, Assessment Methods for Mentally Disabilities, Assessment Method for the Disabled Children. Theory of Occupational Therapy for Senile Disorders. Theory of Physical Dysfunction's ADL Technique, Occupational Therapy for Neuropsychological Disorders, Occupational Therapy in the Community, Theory of Daily Life Support for Mentally Disabled, Prosthetics and Orthotics, etc)
4	<b>Advanced Subjects</b> (Midwifery Care, Practical training in community, Nursing Education, Nursing Administration and Nursing Ethics, Nursing Informatics, Research for thesis, etc)	<b>Advanced Subjects</b> (Medical Team Theory, Clinical Practice Training, Reseach for thesis, etc)	<b>Advanced Subjects</b> (Clinical Practice, Research for thesis, etc)

## 大学院保健学研究科

本研究科は、平成15年4月に博士前期課程(定員22名)、平成17年4月に博士後期課程(定員6名)が設置され、学生を受け入れている。

教育目標として、保健学に関する高度な専門知識・技術をもつ専門職者並びに優れた教育や研究のできる指導・管理者及び離島や国際的な保健・医療に貢献できる人材を養成し、併せて教育研究の成果及び情報を社会に広く提供し貢献することを掲げている。

博士前期課程は2領域4分野からなり、2年制のカリキュラムを組んでいる。また、博士後期課程は3分野から構成され、3年制のカリキュラムを組んでいる。

### ■大学院保健学研究科カリキュラム

学 年	博 士 前 期 課 程		学 年	博 士 後 期 課 程	
1	共通科目・専門科目特論 専門科目演習	特別 研究	1	共通科目・専門科目特論 専門科目演習	特別 研究
2	研究指導 学位論文の作成		2	研究指導 学位論文の作成	
		3			

## Graduate School of Health Sciences

The Graduate School of Health Sciences accepts students into two programs: the Master's degree program, which was established in April 2003 and the Doctorate degree program, which was established in April 2005.

The educational purpose of our graduate school is as follows: 1) the cultivation of co-medical specialists who have advanced knowledge and training in the health sciences; 2) the cultivation of leaders and managers who are able to educate and to do research proficiently; and 3) the cultivation of talented people who are capable of contributing to island or international health care. As another objective, our aim is to offer the results of research and information on health care widely to the community and contribute to public welfare.

The Master's degree program (two years of education) consists of two fields and four programs and the Doctorate degree program (three years of education) has one field and three programs.

### ■Graduate School of Health Sciences Curriculum

Year	Master course		Year	Doctoral course	
1	Common Subject・Special Subject Lecture Special Subject Practice	Special Research	1	Common Subject・Special Subject Lecture Special Subject Practice	Special Research
2	Direction of Research Making of a Treatise for Master		2	Direction of Research Making of a Treatise for Doctor	
		3			

(1) 定員・現員

Number of Students

平成19年5月1日現在  
As of May 1.2007

医学部 Faculty of Medicine

区分 Classification		1年 1st year	2年 2nd year	3年 3rd year	4年 4th year	5年 5th year	6年 6th year	計 Total
医 学 科 School of Medicine	定員 Full quota	85	95 (10)	95 (10)	95 (10)	95 (10)	95 (10)	560 (50)
	現員 Enrollment	87 (27)	92 (34)	93 (30)	106 (32)	101 (36)	99 (35)	578 (194)
保 健 学 科 School of Health Sciences	看護学専攻 Course of Nursing	定員 Full quota	80	80	90 (10)	90 (10)		340 (20)
		現員 Enrollment	80 (71)	81 (65)	93 (84)	86 (81)		340 (301)
	理学療法専攻 Course of Physical Therapy	定員 Full quota	20	20	25 (5)	25 (5)		90 (10)
		現員 Enrollment	20 (4)	19 (5)	24 (7)	23 (8)		86 (24)
	作業療法専攻 Course of Occupational Therapy	定員 Full quota	20	20	25 (5)	25 (5)		90 (10)
		現員 Enrollment	21 (12)	20 (12)	23 (11)	20 (12)		84 (47)
	計 Total	定員 Full quota	120	120	140 (20)	140 (20)		520 (40)
		現員 Enrollment	121 (87)	120 (82)	140 (102)	129 (101)		510 (372)

※ ( ) は女子で内数 The number of female students is indicated in parentheses.

※医学科定員欄中 [ ] は、後期学士編入学分で内数、保健学定員欄 [ ] は、3年次編入学分で内数

The number of students already holding a bachelor's degree who started from the second semester of the second year is indicated in parentheses.

大学院医学研究科 Graduate School of Medical Science

大学院医学研究科は、昭和34年に設置され、生理系・病理系・社会医学系・外科系・内科系の5専攻を持つ。

さらに、平成11年度から、昼夜開講の社会人入学及び秋季（10月）入学制度を導入した。

また、平成15年度から多様な社会的要請に迅速に対応するため、医学研究科及び歯学研究科を統合し、大学院医歯学総合研究科を設置した。

The Graduate School of Medical Science was founded in 1959 to provide five graduate courses for Physiology, Pathology, Social Medicine, Internal Medicine and Surgery. In addition, it opened the system of daytime and evening lectures for working people on October 1999.

専攻 Field	現員 Present enrollment	
	4年 4th year	計 Total
生理系 Physiology	1 (1)	1 (1)
病理系 Pathology		
社会医学系 Social Medicine	1	1
内科系 Internal Medicine	50 (12)	50 (12)
外科系 Surgery	24 (2)	24 (2)
計 Total	76 (15)	76 (15)

平成19年5月1日現在  
As of May 1.2007

※ ( ) は女子で内数 The number of female students is indicated in parentheses.

大学院保健学研究科 Graduate School of Health Sciences

平成19年5月1日現在 As of May 1.2007

区分 Division	専攻・領域 Course・Division	定員 Full quota		現員 Present enrollment			
		入学定員 Entrance quota	総定員 Total	1年 1st Year	2年 2nd Year	3年 3rd Year	計 Total
博士前期課程 Master course	看護学領域 Nursing	12	24	8 (6)	14 (12)		22 (18)
	理学療法・作業療法領域 Physical and Occupational Therapy	10	20	9 (3)	17 (9)		26 (12)
博士後期課程 Doctoral course	保健学専攻 Health Sciences	6	18	6 (5)	5 (2)	8 (4)	19 (11)
計 Total		28	62	23 (14)	36 (23)	8 (4)	67 (41)

※ ( ) は女子で内数 The number of female students is indicated in parentheses.

## (2) 医学部学生入学状況

Number of Students Admitted per Fiscal Year

平成19年5月1日現在  
As of May 1, 2007

入学年度	平成14年度 2002		平成15年度 2003		平成16年度 2004		平成17年度 2005		平成18年度 2006		平成19年度 2007	
	医学科 School of Medicine	保健学科 School of Health Sciences	医学科 School of Medicine	保健学科 School of Health Sciences	医学科 School of Medicine	保健学科 School of Health Sciences	医学科 School of Medicine	保健学科 School of Health Sciences	医学科 School of Medicine	保健学科 School of Health Sciences	医学科 School of Medicine	保健学科 School of Health Sciences
定員 Quota	85	120	85	120	85	120	85	120	85	120	85	120
志願者 Applicants	452 (313)	690 (194)	564 (196)	643 (448)	538 (181)	354 (235)	564 (179)	468 (329)	648 (220)	457 (307)	586 (167)	390 (276)
入学者 Student Admitted	86 (34)	121 (105)	88 (30)	121 (93)	87 (25)	120 (92)	86 (25)	120 (85)	88 (33)	120 (83)	87 (27)	121 (87)

## (3) 年度別卒業生数

Number of Graduates

平成19年5月1日現在  
As of May 1, 2007

区分 Classification	昭和23~平12 1948~1999	平成13 2001	平成14 2002		平成15 2003		平成16 2004		平成17 2005		平成18 2006		計 Total
			医学科 School of Medicine	保健学科 School of Health Sciences	医学科 School of Medicine	保健学科 School of Health Sciences	医学科 School of Medicine	保健学科 School of Health Sciences	医学科 School of Medicine	保健学科 School of Health Sciences	医学科 School of Medicine	保健学科 School of Health Sciences	
男 Male	4,155	74	81	18	83	19	54	21	59	18	65	31	4,678
女 Female	479	31	34	113	30	113	38	122	31	105	32	102	1,230
計 Total	4,634	105	115	131	113	132	92	143	90	123	97	133	5,908

※平成14年度より保健学科の卒業生あり。

## (4) 学位授与数

Doctorates Conferred

平成19年5月1日現在  
As of May 1, 2007

区分 Classification	昭和32 ~35 1957~1960	昭和38 ~平成12 1963~2000	平成13 2001	平成14 2002	平成15 2003	平成16 2004	平成17 2005	平成18 2006	合計 Total	総計 Total
課程博士 Doctorate awarded on graduation from graduate school	642	467	42	32	26	25	29	33	654	2,094
論文博士 Doctorate awarded for doctoral thesis		1,287	34	38	30	18	10	21	1,440	

※昭和32年から昭和35年までは、県立鹿児島医科大学から、学位が授与された。

なお、昭和34年4月に、鹿児島大学大学院医学研究科が設置され、平成15年4月に、鹿児島大学大学院医歯学総合研究科が設置された。

The doctor's degree in medicine was awarded to students by Kagoshima Prefectural Medical College from 1957 to 1960, and Kagoshima University Graduate School of Medical Science was established in April 1959, The Graduate School of Medical and Dental Sciences was established in April 2003.



卒業式風景

## (5) 外国人留学生

Foreign Students

平成19年5月1日現在  
As of May 1, 2007

国籍 Nationality	学部学生 Undergraduate		大学院学生 Graduate School				研究生等 Research Students		合計 Total	
	医学科 School of Medicine 保健学科 School of Health Sciences		医学研究科 Medicine Science		保健学研究科 Health Science					
	国費 Monbukagakusho Scholarship	私費 Private	国費 Monbukagakusho Scholarship	私費 Private	国費 Monbukagakusho Scholarship	私費 Private	国費 Monbukagakusho Scholarship	私費 Private	国費 Monbukagakusho Scholarship	私費 Private
中国 People's Republic of China		3(1)					1(1)		1(1)	3(1)
台湾 Taiwan		1(1)				1(1)				2(2)
インドネシア Indonesia						1(1)				1(1)
韓国 Korea		5(3)					1(1)		1(1)	5(3)
ペルー Peru		1								1
合計 Total		10(5)				2(2)	2(2)		2(2)	12(7)

※ ( ) は女子で内数

The number of female students is indicated in parentheses.

## (6) 国際交流協定締結大学

Universities with Cooperative Agreements

平成19年5月1日現在  
As of May 1, 2007

締結大学 University	国名 Country	締結年月日 Date Concluded
マイアミ大学 Miami University	アメリカ合衆国 United States of America (USA)	平成4年11月30日 Nov.30,1992
中南大学 Central South University	中華人民共和国(中国) People's Republic of China (CHN)	平成5年6月15日 June 15,1993
中国医科大学 China Medical University	中華人民共和国(中国) People's Republic of China (CHN)	平成5年9月13日 Sep.13,1993
ニューイングランド大学 The University of New England	オーストラリア Commonwealth of Australia (AUS)	平成7年7月20日 July 20,1995
バジェ州立大学 La Universidad del Valle	コロンビア Republic of Colombia (COL)	平成7年8月30日 Aug.30,1995
全北大学校 Chonbuk National University	大韓民国(韓国) Republic of Korea (KOR)	平成9年4月22日 April 22,1997
群山看護大学 Kunsan College of Nursing	大韓民国(韓国) Republic of Korea (KOR)	平成12年8月30日 Aug. 30,2000

昭和51年 5月 May, 1976	歯学部創設準備室を医学部内に設置 Preliminary Office was set up to establish the Dental School in the medical building.
昭和52年10月 October, 1977	鹿児島大学歯学部設置 2講座設置 (口腔生理学, 歯科理工学) で発足 Kagoshima University Dental School was established. Two departments (Oral Physiology, Biomaterials Science) were founded.
昭和53年 4月 April, 1978	歯学部学生 (定員80名) 第1回生受入れ 3講座設置 (歯科保存学Ⅰ、歯科矯正学、口腔外科学Ⅰ) 計5講座 The Dental School was opened for undergraduate study to 80 students. Three departments (Operative Dentistry and Endodontology, Orthodontics, Oral and Maxillofacial Surgery I) were founded. (Total 5 chairs)
昭和54年 4月 April, 1979	5講座設置 (口腔解剖学Ⅰ、口腔生化学、口腔病理学、予防歯科学、歯科放射線学)、計10講座 Five departments (Oral Anatomy I, Biochemistry, Oral Pathology, Preventive Dentistry, Dental Radiology) were founded. (Total 10 chairs)
昭和55年 3月 March, 1980	歯学部・同附属病院新営竣工 New building completed for the Dental School and the University Dental Hospital.
4月	5講座設置 (口腔解剖学Ⅱ, 口腔細菌学, 歯科薬理学, 歯科保存学Ⅱ, 歯科補綴学Ⅰ), 計15講座 Five departments (Oral Anatomy II, Oral Microbiology and Immunology, Dental Pharmacology, Periodontology, Prosthetic Dentistry I) were founded. (Total 15 chairs) 新営棟にて、歯学部学生専門課程の授業開始 Undergraduate Courses were started for students who had completed the pre-dental classes.
昭和56年 4月 April, 1981	2講座設置 (歯科補綴学Ⅱ, 口腔外科学Ⅱ), 計17講座 Two departments (Prosthetic Dentistry II, Oral and Maxillofacial Surgery II) were founded. (Total 17 chairs)
昭和57年 4月 April, 1982	1講座設置 (小児歯科学), 計18講座 The Department of Pediatric Dentistry was founded. (Total 18 chairs)
昭和59年 3月 March, 1984	歯学部学生第1回生卒業 The first class to complete the course of study in the Dental School graduated.
4月	大学院歯学研究科設置・大学院歯学研究科学生 (定員18名) 第1回生受入れ The Graduate School of Dental Science was established with a quota of 18 Students per year. The first class of students was admitted to the Graduate School.
昭和63年 3月 March, 1988	大学院歯学研究科学生第1回生に学位記授与 The Graduate School awarded the doctoral degree to the first class of graduates.
平成元年 4月 April, 1989	歯学部学生定員60名に改訂 The quota of undergraduate students per year was decreased to 60.
平成9年 4月 April, 1997	1講座設置 (歯科基礎科学), 計19講座 The Department of Dental Humanities was founded. (Total 19 chairs)
平成15年 4月 April, 2003	大学院歯学研究科廃止 The Graduate School of Dental Science Closed. 歯学部学生定員55名に改訂 The quota of undergraduate students per year was decreased to 55. 1講座設置 (歯科麻酔科学 (歯科麻酔全身管理学))、計20講座 The department of Dental Anesthesia (Dental Anesthesiology) was founded. (Total 20 chairs) 学科目制に移行 (歯科常態学, 歯科病態学, 発達育成歯科学, 口腔顎顔面歯科学) Divisions (Oral Basic Sciences, Oral Disease and Pathology, Oral Medicine and Health Promotion, Oral and Maxillofacial Dentistry)

(平成19年9月1日現在)  
As of September 1, 2007

#### 歯学部 Dental School

学部長 (兼)  
Dean

植村 正憲  
UEMURA Masanori

副学部長 (兼)  
Vice-Dean

鳥居 光男  
TORII Mituo

梶山 加綱  
SUGIYAMA Kazuna

伴 清治  
BAN Seiji

※各学科目の教員は医歯学総合研究科教員が兼務



歯学部

歯学部は南九州における歯科医学の教育、研究、診療の中核的役割を果たすべく、昭和52年に設置されました。う蝕、歯周疾患、咬合異常、歯の欠損、口腔領域の外傷・形成不全・疼痛・腫瘍などの原因を究明し、これらの症状の予防法と治療法を確立するため、現在、146人の歯学部教員が活発的に従事しています。歯学部は、あらゆる歯科医学の分野で科学的、創造的実践を通して、地域的にも国際的にも十分に貢献しうる高度な才能のある人材を育成することを目標にしています。歯学生は口腔領域に必要な知識と技能を学ぶだけでなく、一般教養科目は勿論、内科学や外科学を含む一般医学系科目も積極的に学ばなければなりません。また、独特な教育制度として、学生が講座の実験などに参加する選択科目制度を設け、学生が独自の思考と個々の創造力を延ばすことができるよう配慮しています。

■歯学部カリキュラム

一般教育や隣接医学にも十分に配慮した、本学部独自の6年一貫教育カリキュラムが編成されています。

年次 学期	1		2		3		4		5		6		
	前	後	前	後	前	後	前	後	前	後	前	後	
科目	← 共通教育科目 →		← 基礎教育科目 →		← 基礎系科目 →		← 臨床系科目 (隣接臨床医学を含む) →		← 臨床実習 →		← 歯学総合系科目 →		歯科医師国家試験
	← 導入系科目 (桜ヶ丘デー) →		← 導入系科目 (郡元デー) →		← 保健・社会系科目 →		← 選択科目 →						
概要	幅広い教養と歯科医学を学ぶための基礎知識を修得します。		歯科医学の基礎を、講義、実習、演習などを通して学びます。				臨床歯科医学を、講義、模型などを用いた実習、演習を通して学びます。				附属病院での実習と演習を通して歯科医学を実地に学びます。		

歯学部・歯学研究科

Dental School

The Dental School was founded in 1977 with the purpose of being the leading regional center for dental education, research and treatment in southern Kyusyu. The Faculty members are actively engaged in teaching the causes of caries, periodontal disease, anomaly of occlusion, loss of tooth, external injury-aplasia-pain and tumor of oral and maxillofacial area, and are aiming at establishment of the prevention and the cure. The School aims to provide highly talented students who can contribute locally and internationally through their scientifically creative practices in every field of dental medicine. Students are not only trained in the knowledge and techniques essential to the oral area, but are also encouraged to undertake general medical subjects including internal medicine and surgery as well as general academic subjects. A unique selective program gives them opportunities to join research projects in each laboratory for the purpose of developing their original ideas and encouraging individual accomplishments.

■Dental School Curriculum

Characteristic curriculum courses for six consecutive years are prepared through careful considerations to the general education and contiguous medical science.

Year Term	1		2		3		4		5		6	
	First	Second	First	Second	First	Second	First	Second	First	Second	First	Second
Subjects	← General Educational Subjects →		← Fundamental Dental Subjects →		← Health・Society Subjects →		← Clinical Dental Subjects (Include Contiguous Clinical Subjects) →		← Clinical Practice →		← Dentist State Examination →	
	← Introduction Subjects (Sakuragaoka Day) →		← Introduction Dental Subjects (Koorimoto Day) →		← General Dental Subjects →		← Selective Subjects →					
Outlines	Elementary knowledges to learn wide academic culture and dental medicine are acquired.		Foundations of the dental medicine are learned through lecture, practice and training.				Clinical dental medicine is learned through lecture, practice and training using clinical models.				Dental medicine is learned practically through practice and training in the university hospital.	

(1) 定員・現員

Number of Students

平成19年5月1日現在  
As of May 1, 2007

歯学部 Dental School

入学定員 Maximum Enrollment	学年男女別現員 Enrollment	年次 Enrollment						計 Total
		第1学年 1st year	第2学年 2nd year	第3学年 3rd year	第4学年 4th year	第5学年 5th year	第6学年 6th year	
55名	男子 Male	34 (2)	35	43	26	37	47	222 (2)
	女子 Female	24	23	12	23	15	23	120
	計 Total	58 (2)	58	55	49	52	70	342 (2)

※ ( ) 内は、外国人を内数で示す。( ) :Foreigner

大学院歯学研究科 Graduate School of Dental Science

平成19年5月1日現在  
As of May 1, 2007

入学定員 Entrance quota	歯学専攻 Dental Science	年次 Enrollment				計 Total
		第1年 1st year	第2年 2nd year	第3年 3rd year	第4年 4th year	
	歯学基礎系 Basic Dental Science					
	歯学臨床系 Clinical Dental Science				1	1

※ ( ) 内は、外国人を内数で示す。( ) :Foreigner

(2) 歯学部学生入学状況

Number of Students Admitted per Fiscal Year

平成19年5月1日現在  
As of May 1, 2007

入学年度	平成15年度 2003	平成16年度 2004	平成17年度 2005	平成18年度 2006	平成19年度 2007
定員 Quota	55	55	55	55	55
志願者 Applicants	381	333	204	320	354
入学者 Student Admitted	55 (15)	55 (24)	55 (11)	55 (23)	57 (24)

※ ( ) 内は、女子を内数で示す。( ) :Woman

(3) 年度別卒業生数

Number of Graduates

平成19年5月1日現在  
As of May 1, 2007

卒業年度	昭和59年度~平成14年度 1984~2002	平成15年度 2003	平成16年度 2004	平成17年度 2005	平成18年度 2006	計 Total
男 Male	1,011	30	34	39	47	1,161
女 Female	292	13	16	22	24	367
計 Total	1,303	43	50	61	71	1,528

(4) 学位授与数

Doctorates Conferred

平成19年5月1日現在  
As of May 1, 2007

授与数	昭和62年度~平成13年度 1987~2001	平成14年度 2002	平成15年度 2003	平成16年度 2004	平成17年度 2005	平成18年度 2006	計 Total
課程博士 Graduate from Graduate School	103 (6)	10 (1)	5	7	8 (1)	2	135 (8)
論文博士 Graduate by Merit Thesis	45 (1)	5	3	1	5	1	60 (1)
計 Total	148 (7)	15 (1)	8	8	13	3	195 (9)

※ ( ) 内は、外国人を内数で示す。( ) :Foreigner

## (5) 外国人留学生

Foreign Students

平成19年5月1日現在  
As of May 1, 2007

国籍 Nationality	学部学生 Undergraduate Students		大学院 Graduate Students		計 Total
	国費 Japanese Government Scholarship (Ministry of Education, Culture, Sports, Science and Technology)	私費 Private Students	国費 Japanese Government Scholarship (Ministry of Education, Culture, Sports, Science and Technology)	私費 Private Students	
韓国 Korea		2			2
計 Total	2				2

## (6) 国際交流協定締結大学

Universities with Cooperative Agreements

平成19年5月1日現在  
As of May 1, 2007

締結大学 University	国名 Country	締結年月日 Date Concluded
王立プリンスオブソンクラーク大学歯学部 Faculty of Dentistry, Prince of Songkla University	タイ Kingdom of Thailand	平成15年3月14日 Mar.14,2003



分館長（併）教授  
Director of Medical Library・Professor

波多野 浩 道  
HATANO Hiromiti



附属図書館桜ヶ丘分館  
Medical Library

(1) 蔵書数

平成19年5月1日現在  
As of May.1.2007

Number of Books

区 分 Classification	和 書 Japanese	洋 書 Foreign	計 Total
図 書 Books (冊)	106,066	81,713	187,779
雑 誌 Journals (種)	4,281	3,202	7,483

(2) 利用状況

平成18年度  
In 2006

Use of the Library

項 目 Classification	件 数 Number	
入 館 者 数 Visitors	121,524 人	
館 外 貸 出 Loaned Books	16,784 冊	
学外文献複写 Copying of Documents	受 付 Request Received	3,289 件
	依 頼 Request Made	5,139 件



新着雑誌展示コーナー

施設概要

Outline

本施設は、平成9年3月、医学部創立五十周年を記念して、医学部の教育・研究の発展及び国際交流に資するため、医学部および同窓会（鶴陵会）を中心とした多くの人々の寄附により桜ヶ丘キャンパス内に建てられた。

The Kakuryo Assembly Hall was built in March 1997 on the Sakuragaoka Campus with the contributions raised mainly among many personnel with the Kagoshima University Faculty of Medicine and members of alumni association(Kakuryo-kai), to mark the 50th anniversary of the establishment of the Faculty of Medicine, and to promote the development of education, research and international exchange.

- 建面積 1,328㎡  
Floor Area
- 延面積 1,804㎡  
Total Floor Space
- 竣工年月日 平成9年3月10日  
Date of Completion March 10, 1997
- 主要室  
Main Rooms
  - ウィリアム・ウィリスホール（300席）  
William Willis Hall (300 seats)
  - 中ホール（72席）  
Medium Room (72 seats)
  - 小ホール（36席）  
Small Room (36 seats)
  - ゲストルーム鶴陵  
Guest Room Kakuryo
  - 資料コーナー  
Exhibition Corner
  - 事務室  
Office



玄関  
Entrance



中庭（ウィリアム・ウィリス記念碑）  
Courtyard (William Willis Memorial)



ウィリアム・ウィリスホール  
William Willis Hall





その  
他

### ① 医歯学総合研究科棟2 (基礎医学系) 2F

- ① - 2F
- 大学院講義室
- カンファレンス室
- 学生実験室
- 教材作成・資料室
- 精神機能病学
- 行動医学・演習室・実習室

### ⑱ 歯学部講義実習棟

4	第3講義室	第2講義室	第4講義室
3	第4実習室	第1講義室	第5実習室
2	第1実習室	第2実習室	第3実習室
1	学生控室	ロッカー室	器具庫

**医歯学総合研究科棟1 (歯学系) ⑱**

研究施設

- 口腔分子生物学・心身歯科学・口腔常態解析学・歯科応用薬理学
- 歯科応用解剖学・歯科機能形態学・中研・分子遺伝学
- 歯系組織保存学・歯周病制御学・口腔保健推進学
- 歯科生体材料学・咬合機能補綴学・口腔顎顔面補綴学
- 顎顔面育成学・顎顔面疾患制御学・口腔顎顔面外科科学
- 顎顔面放射線学
- 歯学部長室・研究科長室・会議室・事務部長室・総務課(研)
- 口腔顎顔面放射線学
- 総務課(研)・学務課(歯学系)・材料室・技工室
- 管理課(施設系)分室・電気室・機械室

**附属病院歯科診療棟・病棟 ⑳**

- 4
- 3
- 2
- 1

**福利厚生施設 (桜ヶ丘会館) ⑩**

- 集会室・国際交流室
- サークル部室
- 食堂・売店

**医歯学総合研究科棟2 (基礎医学系) ①**

- 8 疫学・予防医学
- 7 免疫病制御学
- 6 神経筋病生理学
- 5 感染症制御学
- 4 分子病発生化学
- 3 細胞生物学(国産生)
- 2 法医学
- ① - 2F

**医学部基礎講義実習棟 ③**

- 3 個人単位実習室
- 2 個人単位実習室
- 1 第2講義室・第1講義室

**医歯学総合研究科棟4 (新臨床医学系) ④**

- 8 機能再建医学
- 7 放射線診断治療学
- 6 脳神経病制御学
- 5 脳神経病制御学
- 4 循環器・呼吸器・代謝内科学
- 3 生殖病発生学
- 2 共同研究室
- 1 行動医学

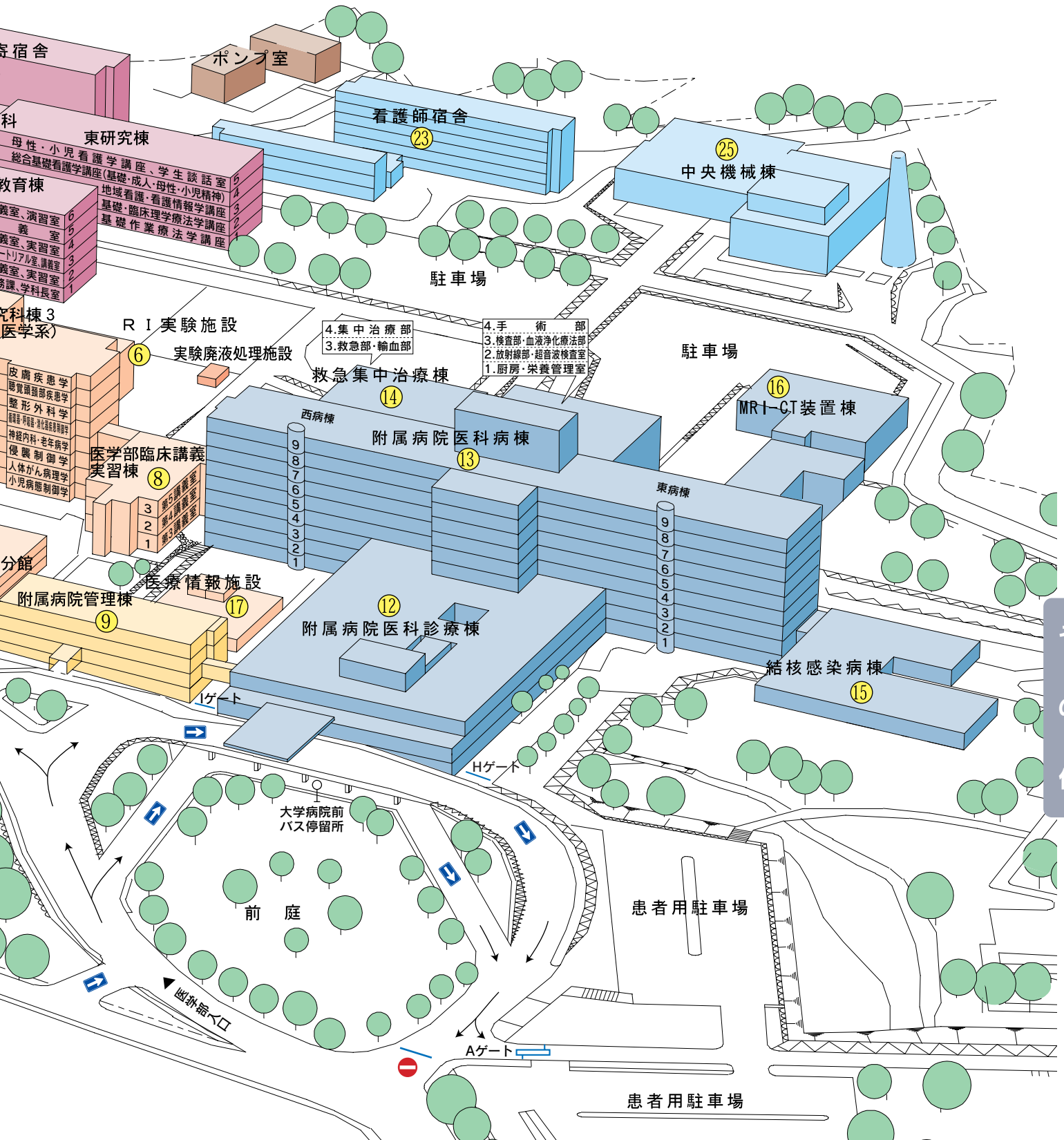
**図書館桜ヶ丘 ⑪**

- 5. チュートリアル
- 4. 共同研究室
- 3.
- 2.
- 1.

- 3. 臨床看護学講座
- 2. 基礎・臨床理学療法講座
- 1. 臨床作業療法学講座

- 4. 抗ウイルス化学療法研究分野
- 3. 分子ウイルス感染研究分野
- 2. 分子病理病態研究分野
- 1. 感染宿主応答研究分野

- ① Medical Science Building
- ② Clinical Medicine Building
- ③ General Research Building
- ④ Institute for Cancer Research
- ⑤ Frontier Science Research Center
- ⑥ Radio-Isotope Laboratory Research Center
- ⑦ Center for Chronic Viral Diseases
- ⑧ Lecture Theaters for Clinical Medicine
- ⑨ Administration Building
- ⑩ Sakuragaoka Hall
- ⑪ Medical Library
- ⑫ Clinic Building (Medical)
- ⑬ Ward Building
- ⑭ Emergency Medicine and Intensive Care Medicine Building
- ⑮ Tuberculosis and Infectious Disease Building
- ⑯ MRI-CT Building
- ⑰ Department of Medical Information Building
- ⑱ Dental Research Building
- ⑲ Dental Lecture Theaters and Laboratory Work Building
- ⑳ Clinic Building (Dental)
- ㉑ School of Allied Medical Sciences
- ㉒ School of Health Sciences
- ㉓ Student Housing
- ㉔ Nurses' Housing
- ㉕ Athletic Grounds
- ㉖ Energy Center
- ㉗ Kakuryo Assembly Hall



その他の

### 郡元キャンパス Korimoto Campus

大学院医歯学総合研究科  
Graduate School of Medical and Dental Sciences  
大学院保健学研究科  
Graduate School of Health Sciences  
医学部  
Faculty of Medicine  
歯学部  
Dental School

事務局	工学部	総合研究博物館
法学部	農学部	学術情報基盤センター
教育学部	大学院司法政策研究科	生涯学習教育研究センター
附属小学校	大学院臨床心理学研究科	教育センター
附属中学校	大学院連合農学研究科	稲盛経営技術アカデミー
附属幼稚園	附属図書館	フロンティアサイエンス研究推進センター
附属教育実践総合センター	保健管理センター	産学官連携推進機構
理学部	多島園研究センター	埋蔵文化財調査室
	留学生センター	インフォメーションセンター



その  
他



鹿児島大学大学院医歯学総合研究科  
 Kagoshima University Graduate School of Medical and Dental Sciences  
 鹿児島大学大学院保健学研究科  
 Kagoshima University Graduate School of Health Sciences  
 鹿児島大学医学部  
 Kagoshima University Faculty of Medicine  
 鹿児島大学歯学部  
 Kagoshima University Dental School



交通アクセス

- 大学院医歯学総合研究科（桜ヶ丘）
- 大学院保健学研究科（桜ヶ丘）
- 医学部（桜ヶ丘）
- 歯学部（桜ヶ丘）
- JR指宿枕崎線宇宿駅下車、病院まで約1.2km
- 市電谷山行き脇田電停下車、病院まで約1.3km
- 市バス18番線大学病院経由桜ヶ丘行き
- 鹿児島交通バス大学病院行き
- 鹿児島空港から、リムジンバス（鹿児島行）乗車、天文館又は鹿児島中央駅下車、以下前記のとおり

Transportation and Access

- Graduate School of Medical and Dental Sciences (Sakuragaoka)
- Graduate School of Health Sciences (Sakuragaoka)
- Faculty of Medicine (Sakuragaoka)
- Dental School (Sakuragaoka)
- An approximately 1.2 km walk from Usuki Station on the JR Ibusuki Makurazaki Line.
- An approximately 1.3 km walk from the Wakida streetcar stop on the Taniyama bound tram.
- The number 18 university hospital bound municipal bus.
- The university hospital bound Kagoshima Kotsu bus.
- Board the Limousine Bus (Bound for Kagoshima) from "Kagoshima-Chuo Eki" bus stops. From there on, follow instructions as are shown above.

大学院医歯学総合研究科  
 Graduate School of Medical and Dental Sciences

〒890-8544 鹿児島市桜ヶ丘八丁目35番1号  
 8-35-1, Sakuragaoka, Kagoshima 890-8544

TEL 099 (275) 5111 (大代表)  
 FAX 099 (275) 6019

大学院保健学研究科  
 Graduate School of Health Sciences

〒890-8544 鹿児島市桜ヶ丘八丁目35番1号  
 8-35-1, Sakuragaoka, Kagoshima 890-8544

TEL 099 (275) 5111 (大代表)  
 FAX 099 (275) 6019

医学部  
 Faculty of Medicine

〒890-8544 鹿児島市桜ヶ丘八丁目35番1号  
 8-35-1, Sakuragaoka, Kagoshima 890-8544

TEL 099 (275) 5111 (大代表)  
 FAX 099 (275) 6019

歯学部  
 Dental School

〒890-8544 鹿児島市桜ヶ丘八丁目35番1号  
 8-35-1, Sakuragaoka, Kagoshima 890-8544

TEL 099 (275) 5111 (大代表)  
 FAX 099 (275) 6019

鹿児島大学

大学院医歯学総合研究科

大学院保健学研究科

医学部

歯学部

KAGOSHIMA UNIVERSITY GRADUATE SCHOOL OF MEDICAL AND DENTAL SCIENCES  
KAGOSHIMA UNIVERSITY GRADUATE SCHOOL OF HEALTH SCIENCES  
KAGOSHIMA UNIVERSITY FACULTY OF MEDICINE  
KAGOSHIMA UNIVERSITY DENTAL SCHOOL

編集 鹿児島大学医歯学総合研究科等総務課

Edited by General Affairs Section

ホームページ Home Page

<http://www2.kufm.kagoshima-u.ac.jp/~mdio/>

<http://www.nop.kagoshima-u.ac.jp/>

<http://www.kufm.kagoshima-u.ac.jp/>

<http://www.hal.kagoshima-u.ac.jp/>

